



**Bušenje temelja**  
Foundation drilling



**VORAX**  
*experts in wear resistant technologies*

**BETEK**

*Progress!*

# Sadržaj



## Alati

## str.

Pločice za zavarivanje / Welding bars	3-5
Brzo izmjenjive pločice / Quick change bars	6-8
Zaštite od habanja - Zubi za zavarivanje / Weld-on teeth	8
Šiljci za glodanje oblika zuba zmaja / Dragon Tooth	9
Plosnati zubi / Flat teeth	10-12
Piloti / Pilots	13
Šiljci za glodanje (zubi) prihvata Ø11,3 i 13 mm / Round shank cutter bits	14
Šiljci za glodanje (zubi) prihvata Ø14,0 i 18,7 mm / Round shank cutter bits	15
Šiljci za glodanje (zubi) prihvata Ø19,4 mm / Round shank cutter bits	16
Šiljci za glodanje (zubi) prihvata Ø25 mm / Round shank cutter bits	17-18
Šiljci za glodanje (zubi) prihvata Ø38 / 30 mm / Round shank cutter bits	19-20
Vijčani spojevi / Screw connections	21-22
Plosnati zubi za hidro-rezač (Hydro Cutter)	23
Zubi za vodoravna bušenja / Horizontal Directional Drilling Cutter Bits	24-26
Vijci za zavarivanje s jezgrom od tvrdog metala / TungStuds	28

Ispod slika alata naći ćete  
slijedeće informacije:

→ **Art-No (kat.br)**  
→ Opis



← Kom. u pakiranju

**Dimenzije: mm / inch**

**Za upute za zavarivanje provjerite:**

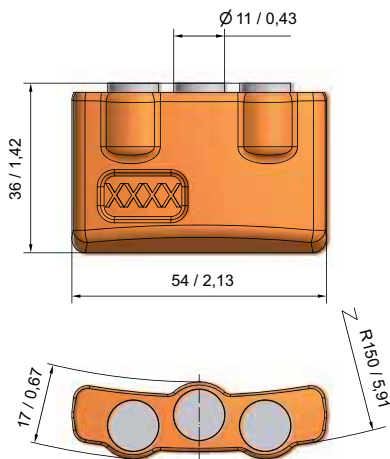
[www.vorax.hr](http://www.vorax.hr) ili [www.betek.de/en/productprogramme/foundation-drilling-userinfo.html](http://www.betek.de/en/productprogramme/foundation-drilling-userinfo.html)

### **PODRŠKA:**

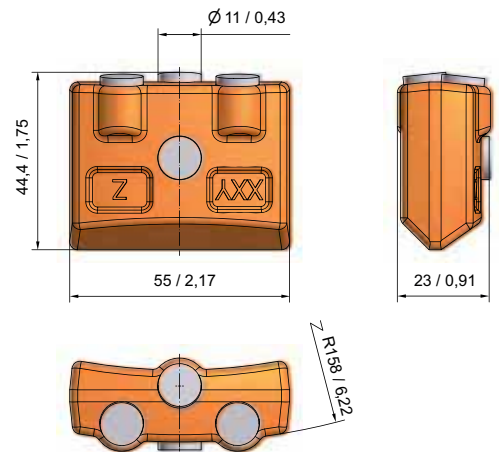
Vorax d.o.o.  
Vukovarska 68, Rijeka, HR  
T: + 385 51 493 893  
[info@vorax.hr](mailto:info@vorax.hr)  
[www.vorax.hr](http://www.vorax.hr)



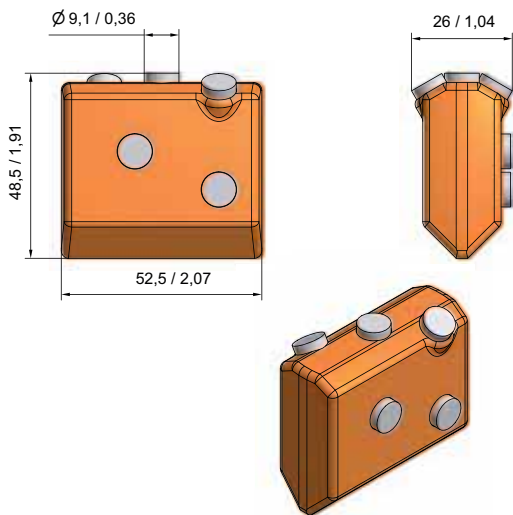
Pločice za zavarivanje



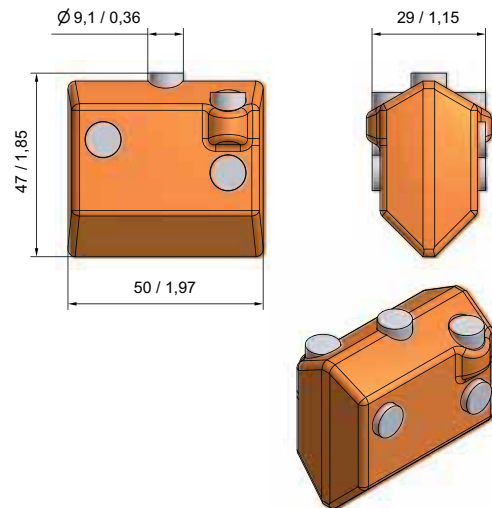
**BA12**  
BA55-17 / 11 / R



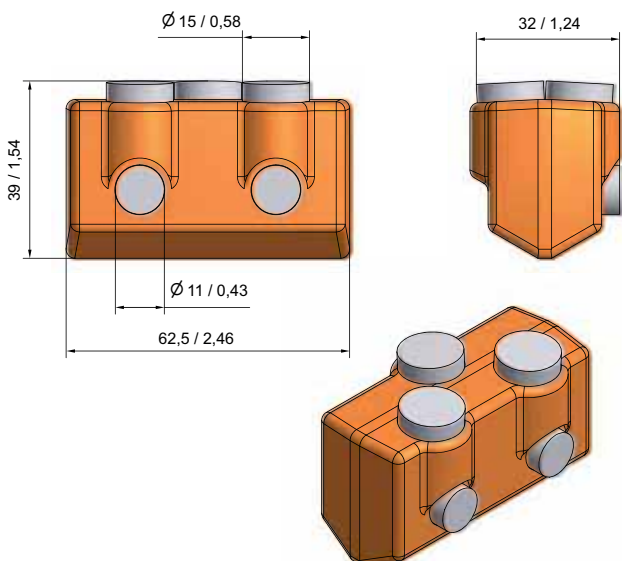
**BA13**  
BA55-22



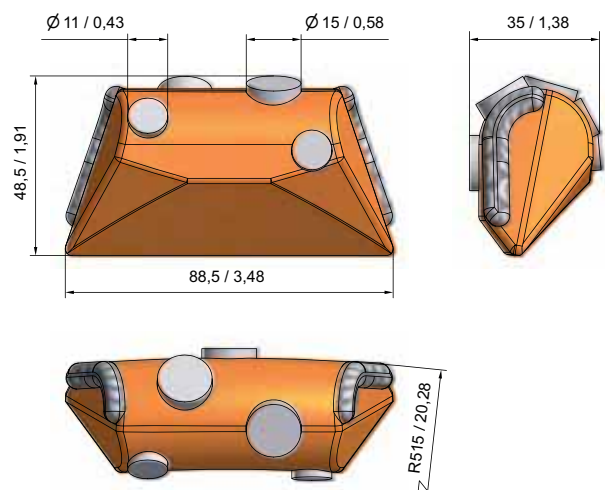
**BA10**  
BA50-26.5



**BA09**  
BA50-29



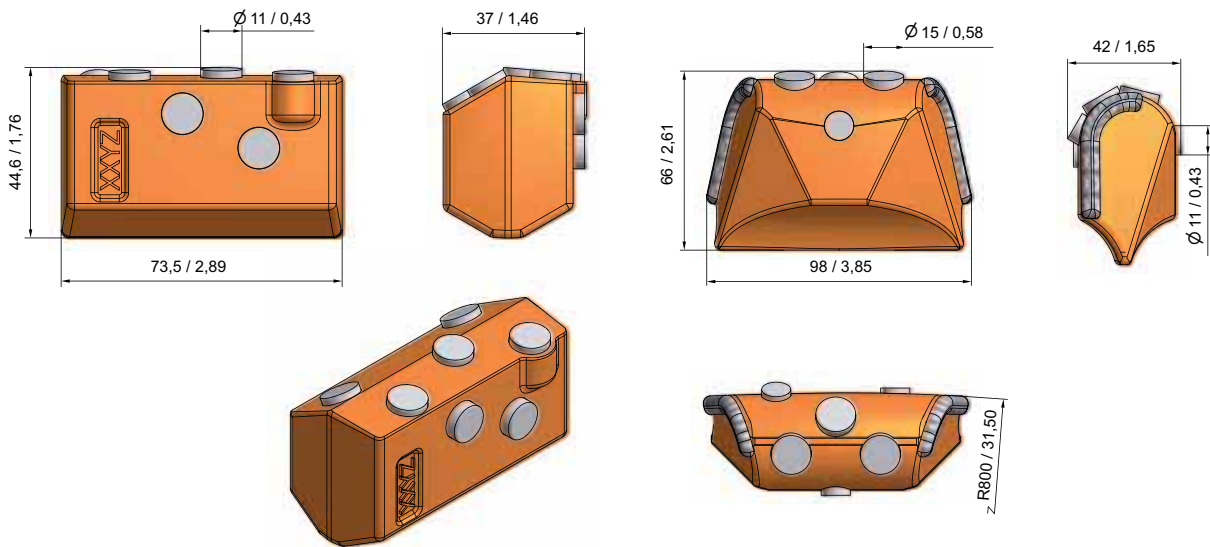
**BA32**  
BA60-32 / 2



**BA01**  
BA90-35



Pločice za zavarivanje

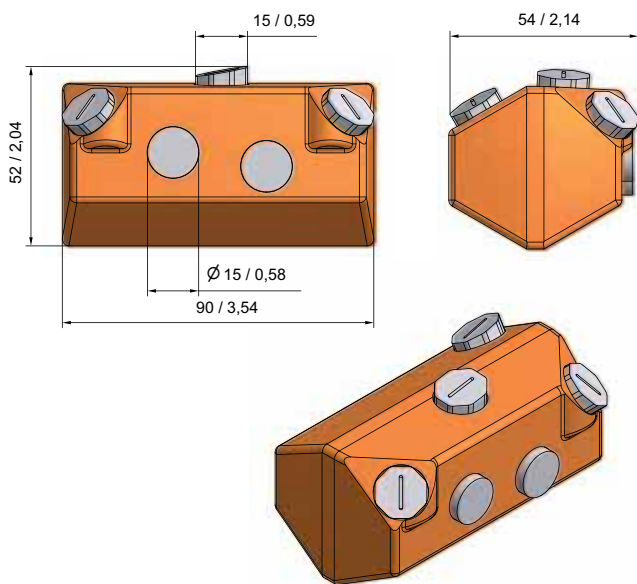


**BA04**  
BA70-38

20

**BA24**  
BA90-42

15

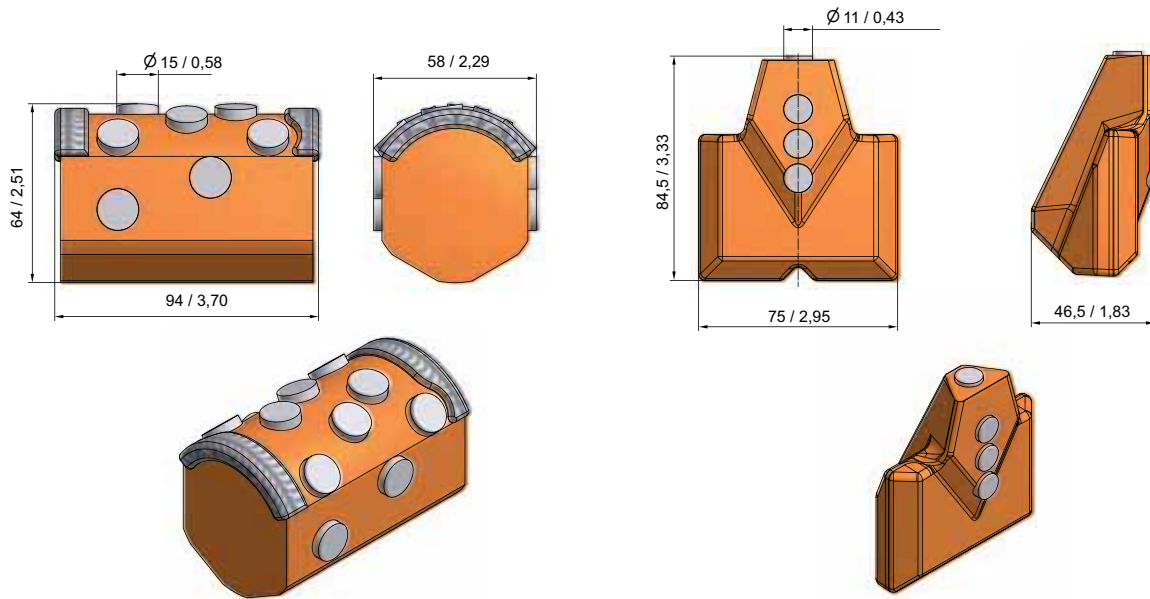


**BA19**  
BA90-54

10



Pločice za zavarivanje

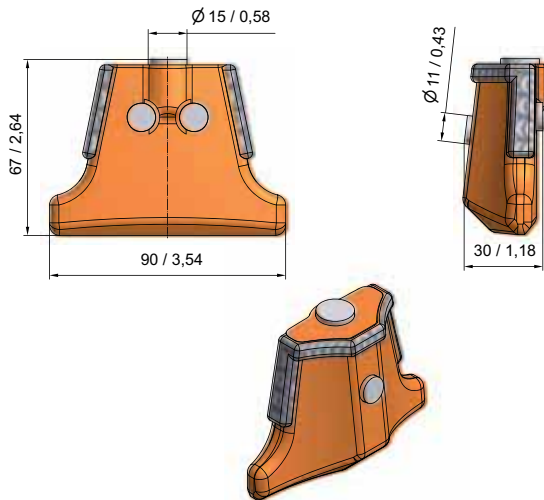


**BA28**  
BA90-58 / 3

8

**BFZ26**  
BFZ83x75x45 / 1

15

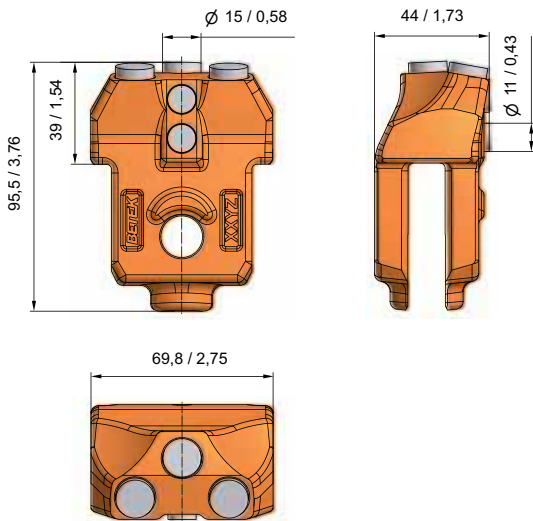


**BFZ72 / B**  
BFZ65x90x30

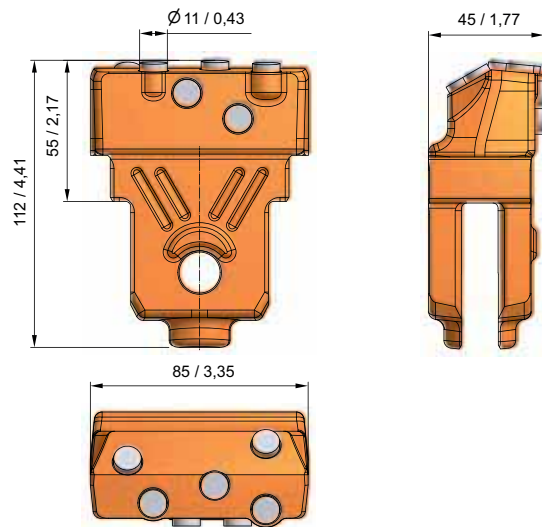
25



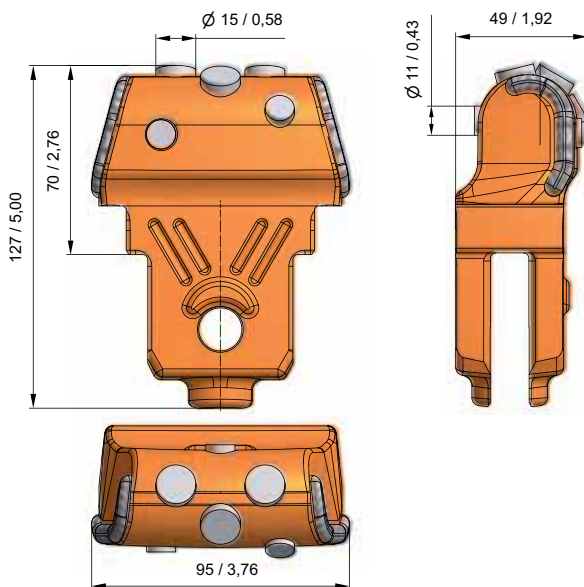
## Brzo izmjenjive pločice za stjenke debljine 40 mm - 1,58"



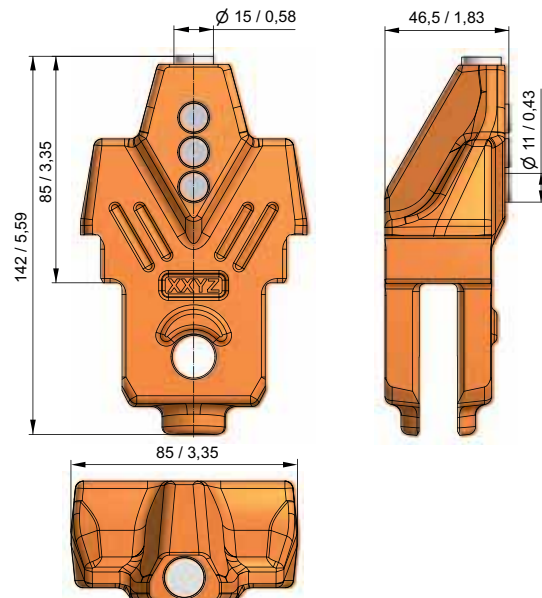
**BA47**  
BA105x70x40



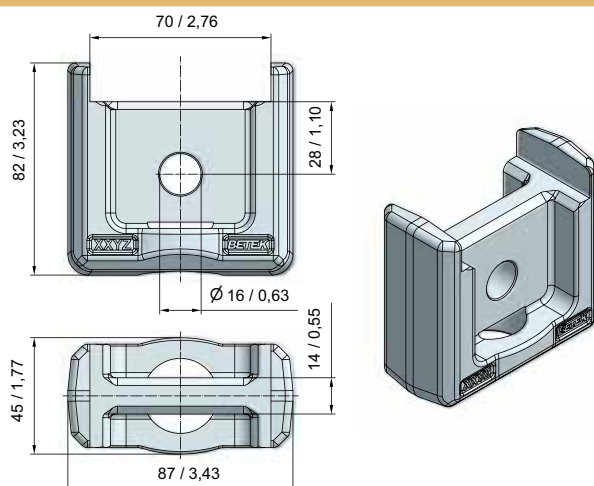
**BA50**  
BA112x85x40



**BA51**  
BA127x90x40



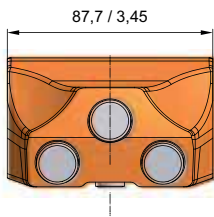
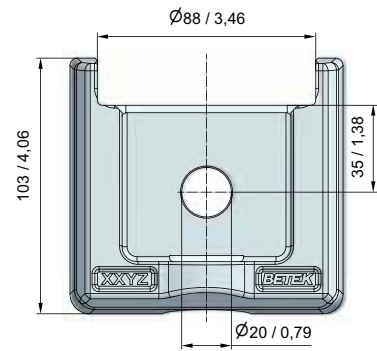
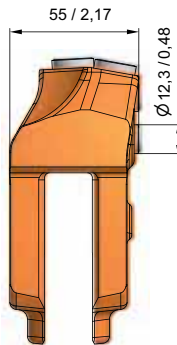
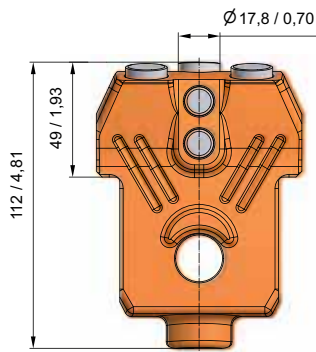
**BA52**  
BA142x85x40



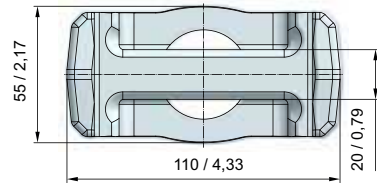
**BHA04**  
BHA87x82x38



Brzo izmjenjive pločice za stjenke debljine 50 mm - 1,97"



**SPH84**



**BA53**  
BA122x88x50

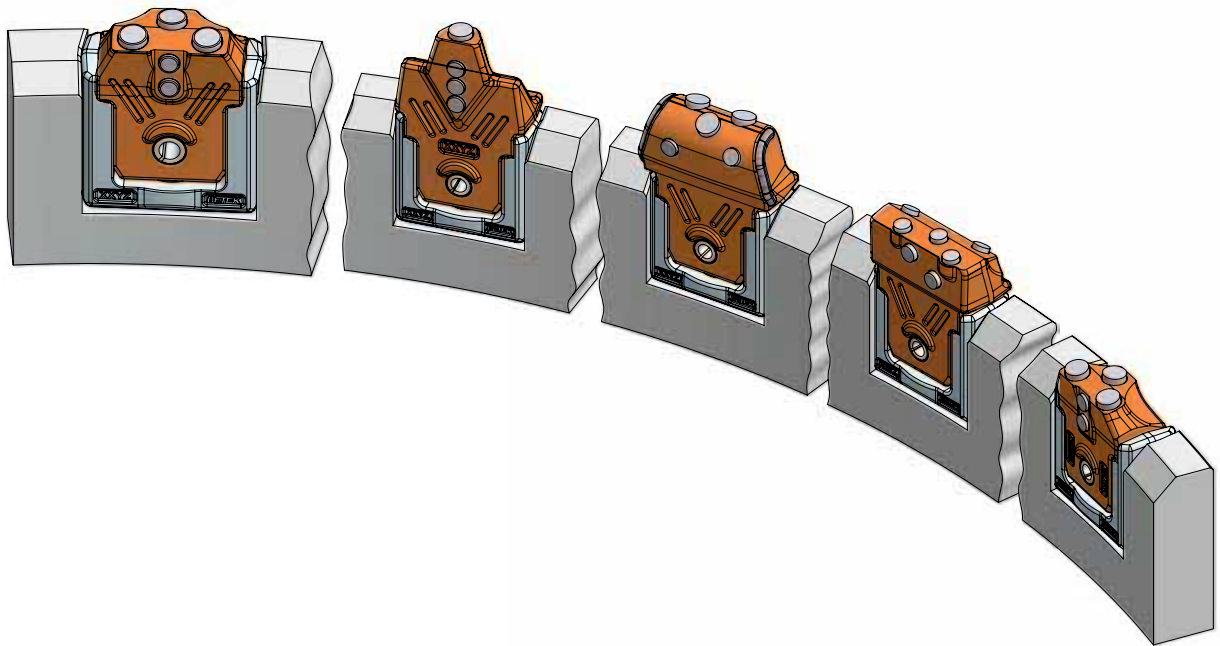


**BHA05**  
BHA110x103x50

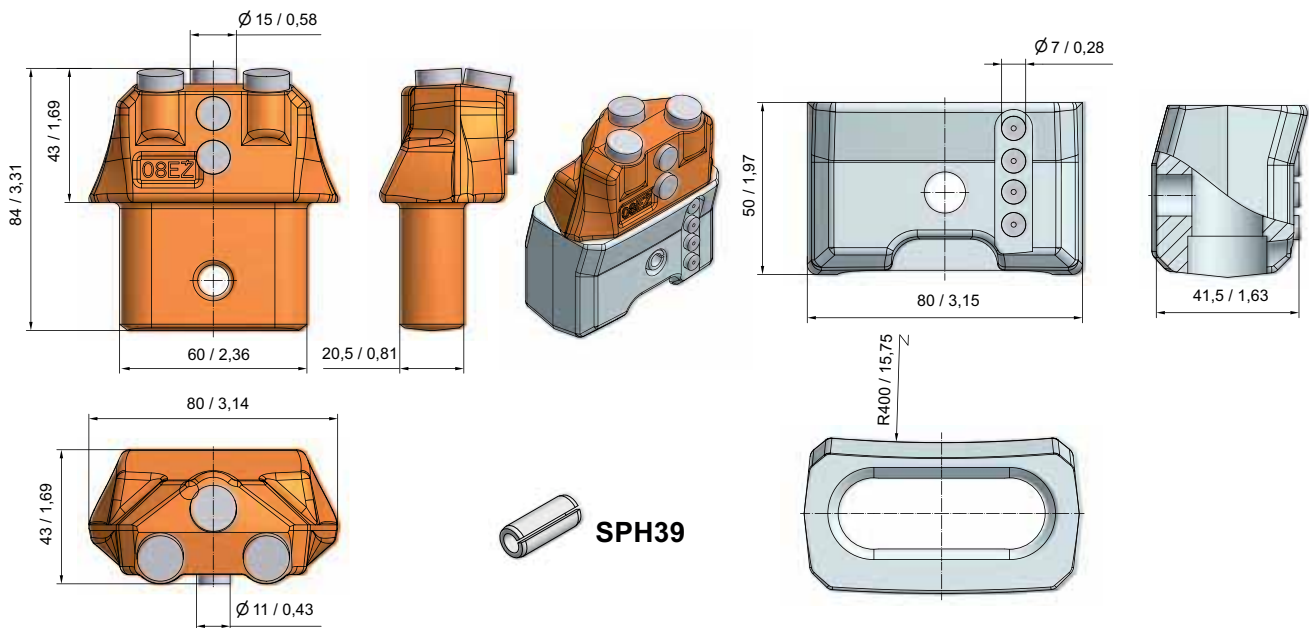


**Brzo izmjenjive pločice**

Za veće brzine bušenja zbog promjenjivog reznog oblika i brzih izmjena alata na gradilištu.



## Brzo izmjenjive pločice za stjenke debljine 40 mm - 1,58"



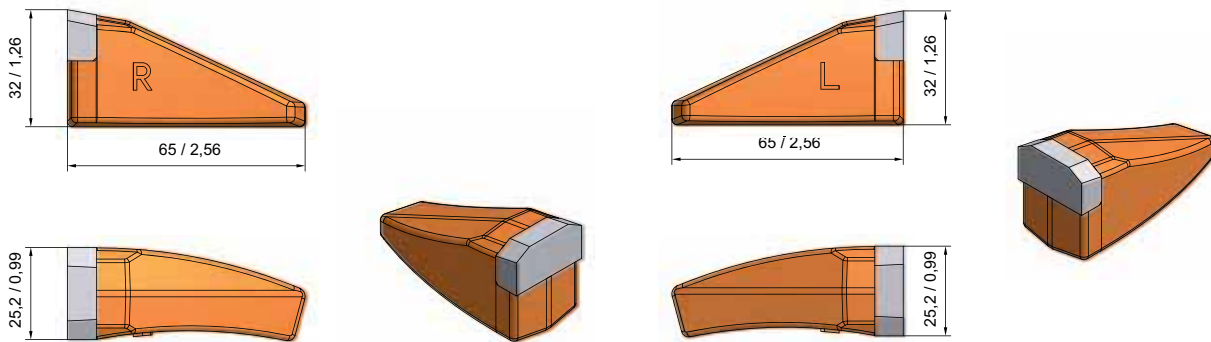
**BA46**  
BA80-31

15

**BHA02**  
BHA60 / 2

20

## Zubi za zavarivanje



**BFZ25R**  
BFZ25-R

50

**BFZ25L**  
BFZ25-L

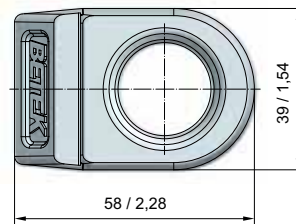
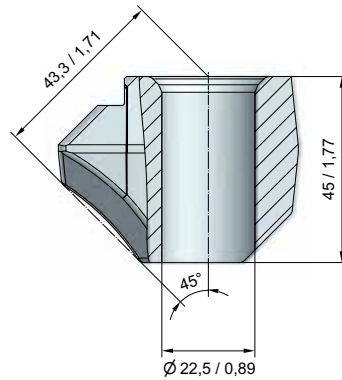
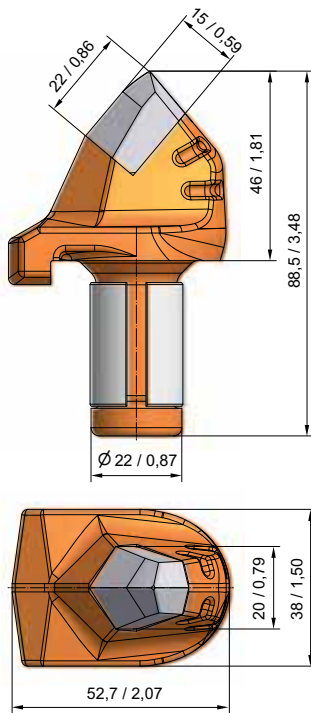
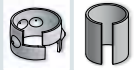
50

**BFZ96**  
BFZ71x25

50



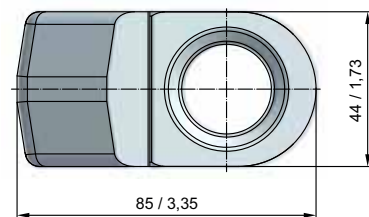
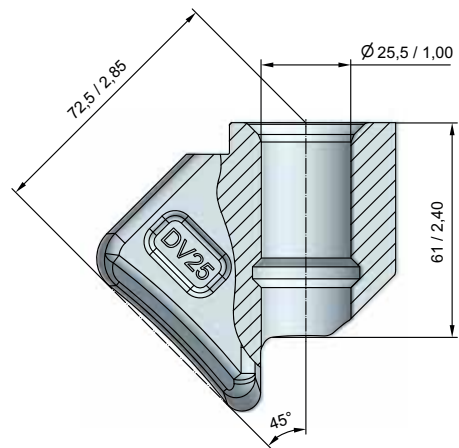
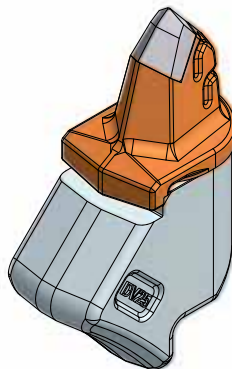
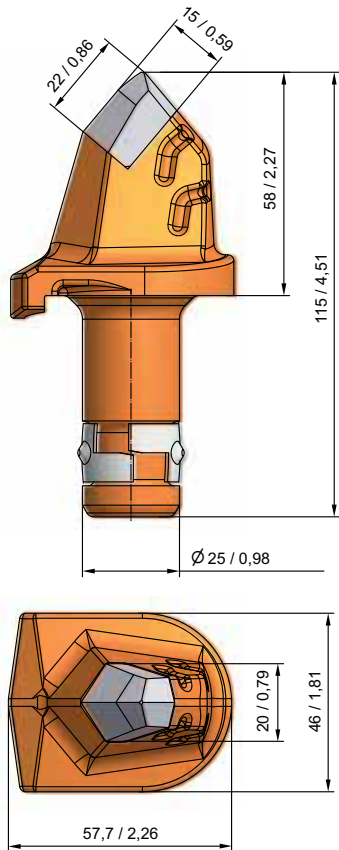
Šiljci za glodanje oblika zuba zmaja - Dragon Tooth



**BFR07**  
BFR46-22



**BHR133**  
B10 / 22-F



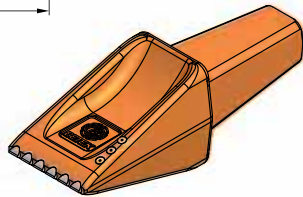
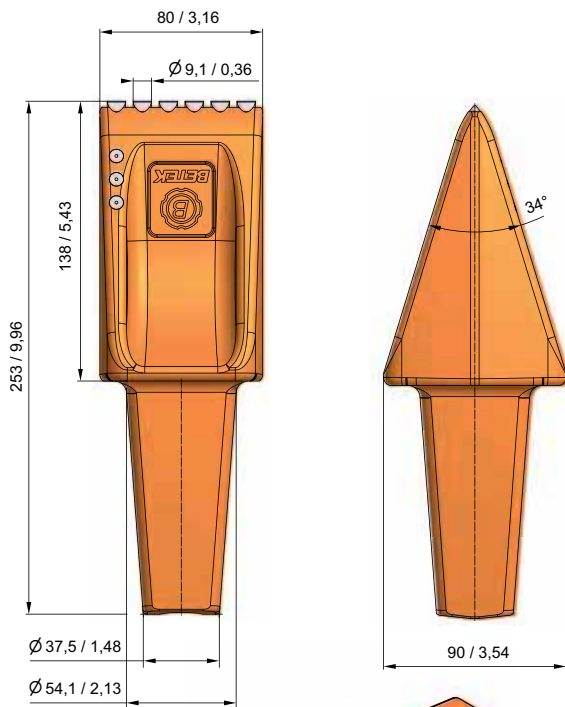
**BFR08**  
BFR58-25



**BHR184**  
DV25-F

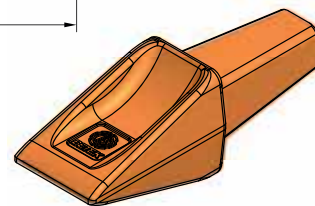
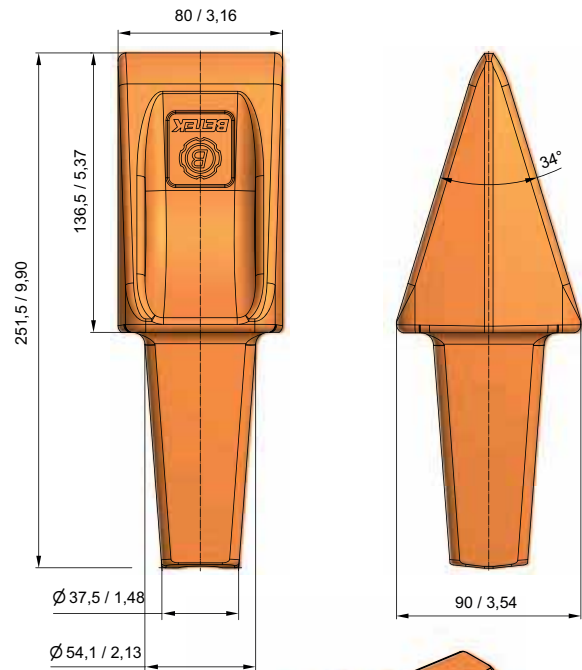


Plosnati zubi



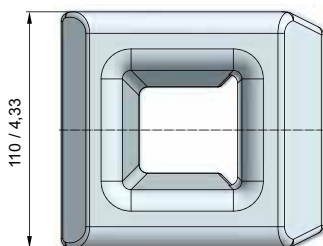
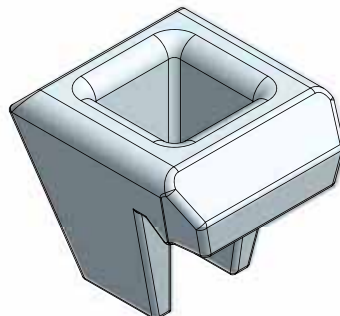
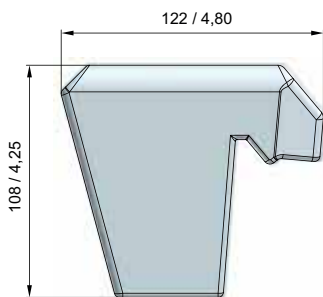
**BFZ317**  
BFZ80-B

2

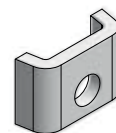


**BFZ79**  
BFZ80OHM

2



**SI102**

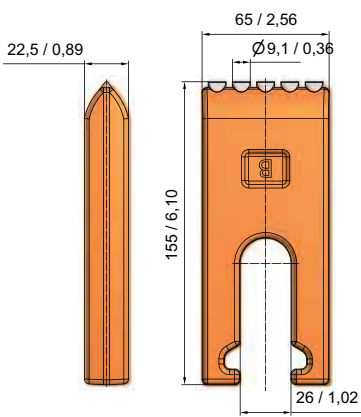


**SI103**

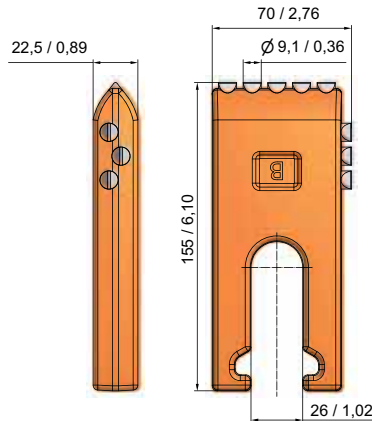
**BHR73**  
BHZ80 / 2

3

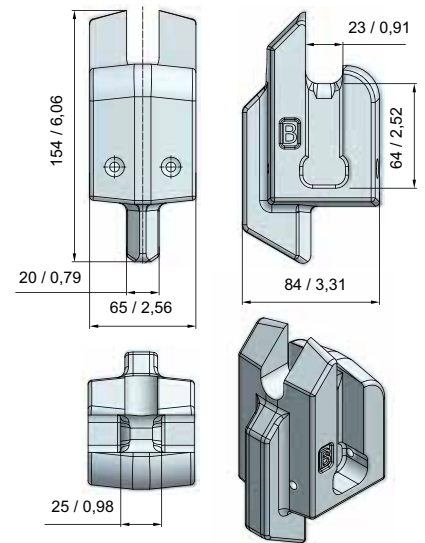
Plosnati zubi



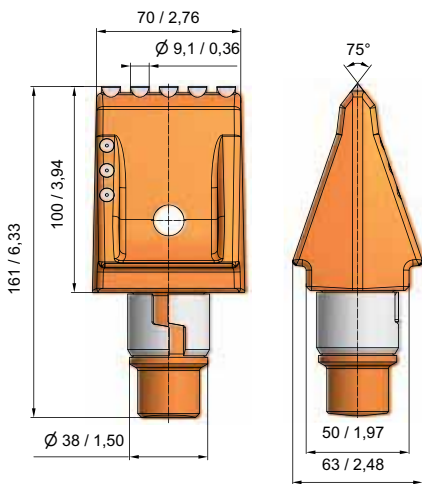
**BFZ65HM**  
BFZ65 / 2



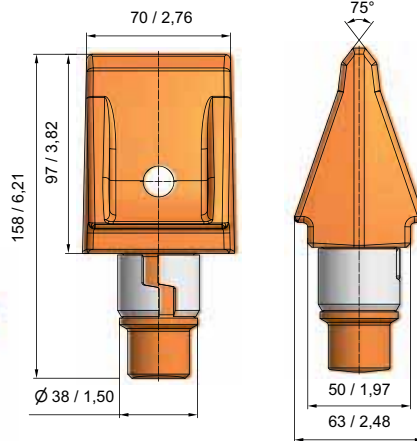
**BFZ02**  
BFZ65 / 3



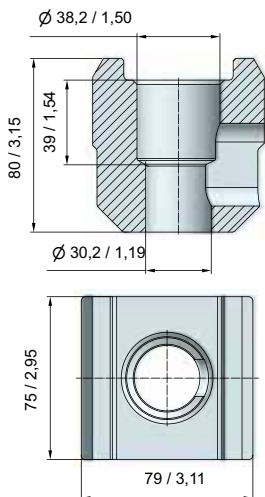
**BHF02**  
B65-22



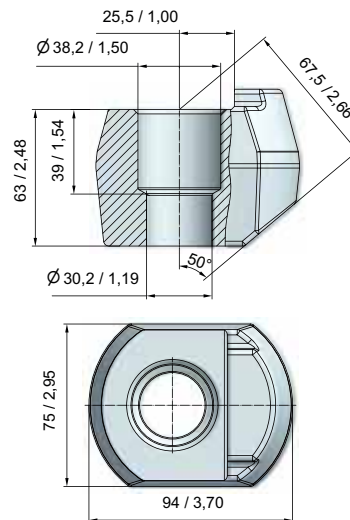
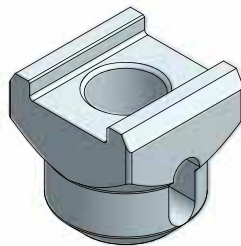
**BFZ162**  
BFZ100x70 / 2



**BFZ69**  
BFZ100x70



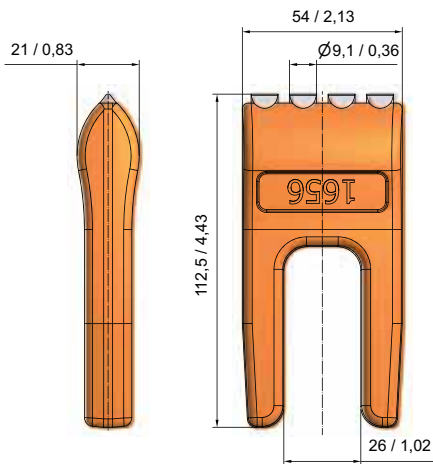
**BHR112**  
B75



**BHR39**  
B48

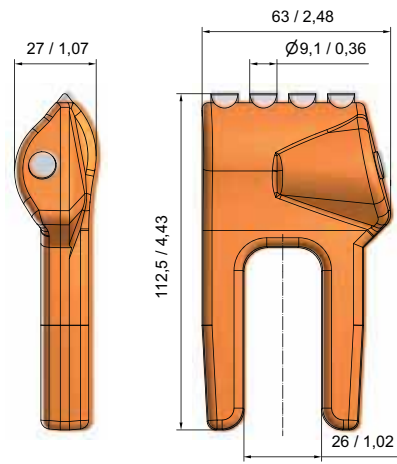


## Plosnati zubi



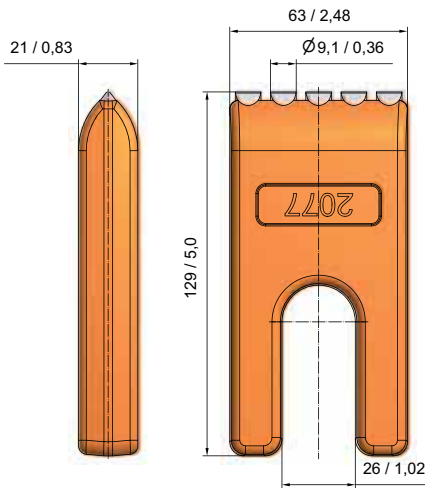
**BFZ05N**  
BFZ1656N

25



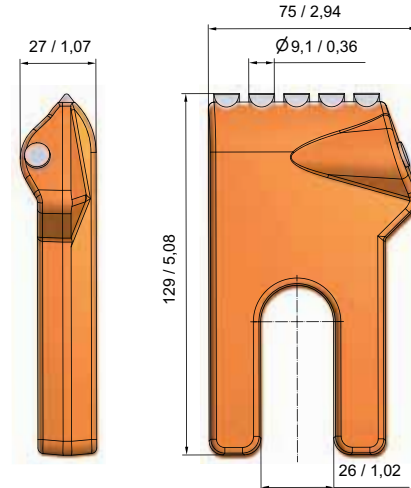
**BFZ198N**  
BFZ1658N

20



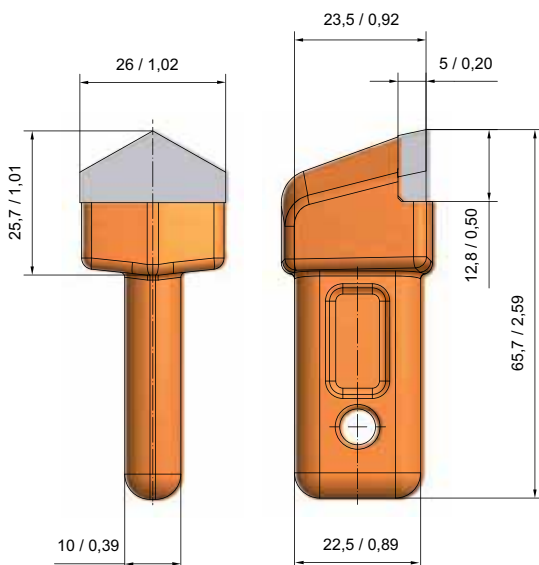
**BFZ200N**  
BFZ2077N

15



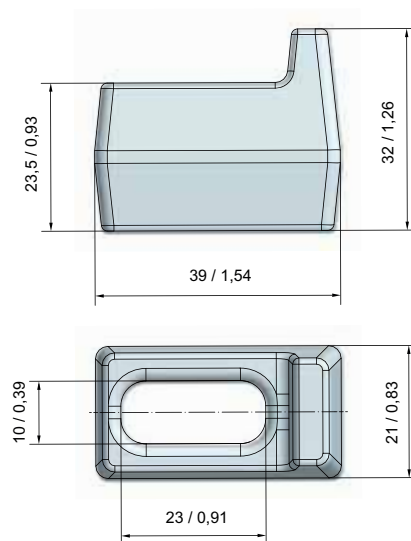
**BFZ218**  
BFZ2078

15



**BFZ272**  
BFZ67x30x26

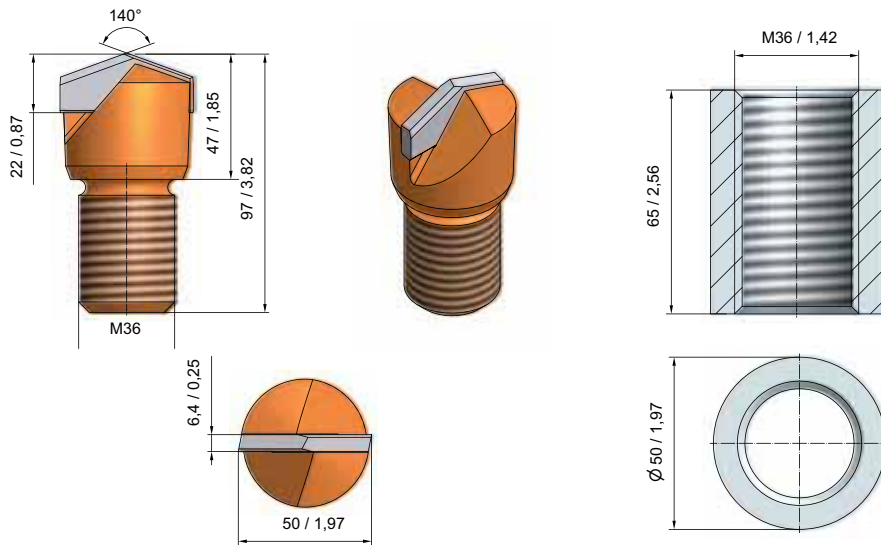
100



**BHZ24**  
BHZ39x32x21

100

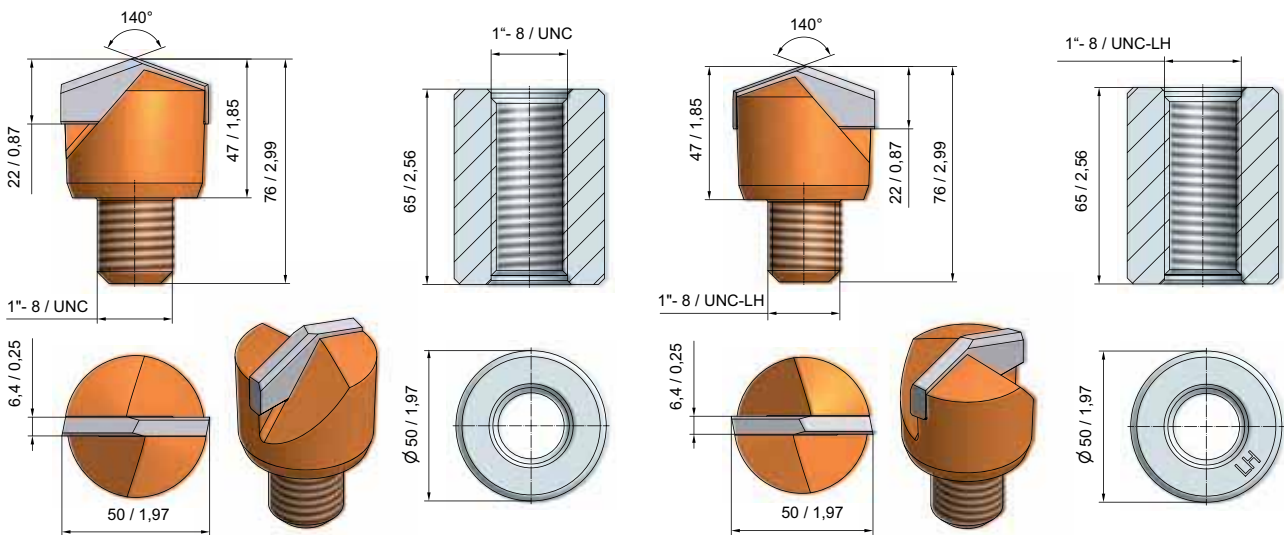
Piloti



**BP04**  
BP51 / M36-HD3



**BPH01**  
GH-M36



**BP01**  
BP51 / 1"-HD3



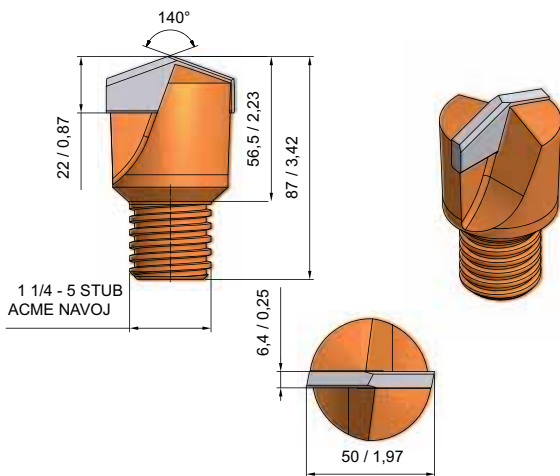
**BPH02**  
GH-1"



**BP10**  
BP51 / 1"-HD3 / LH



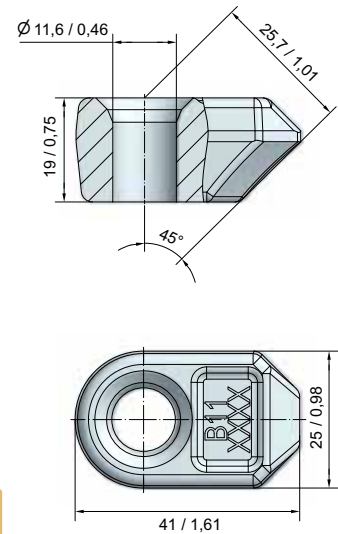
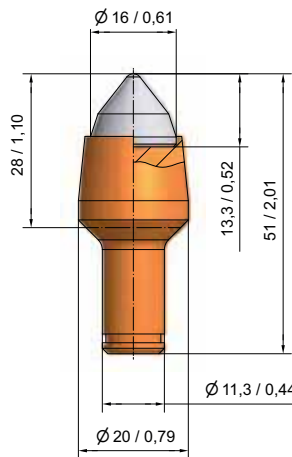
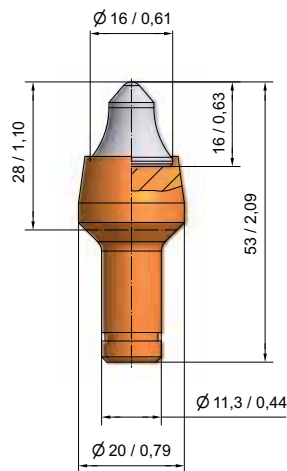
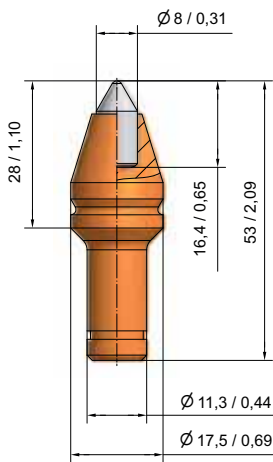
**BPH03**  
GH-1"LH



**BP51**  
BP51x87



Prihvat Ø11,3 mm - 0,44"



**BM11**  
BM8 -11.3



**BM10**  
BM4 -11.3



**BM46**  
BM3 -11.3

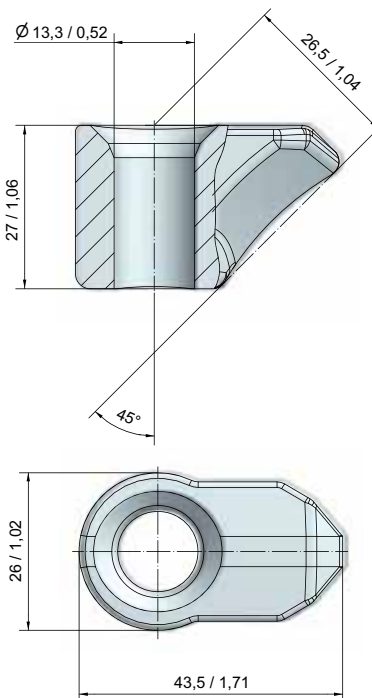
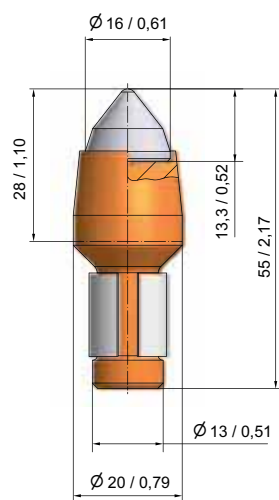
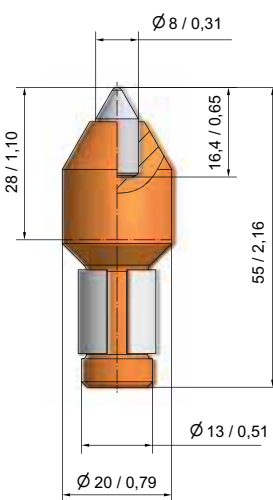


prsten (osigurač) SR54

**BHR03**  
B11



Prihvat Ø13 mm - 0,52"



**BM34**  
BM8 -13 / H



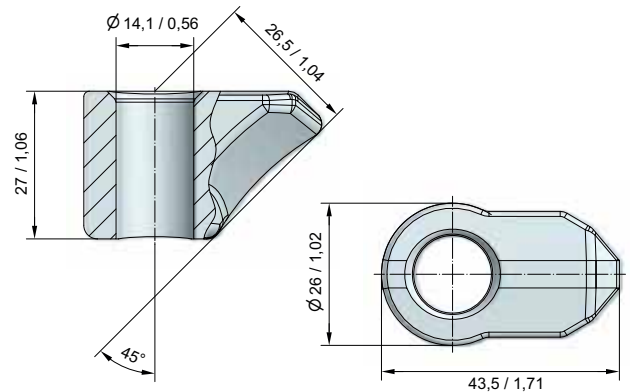
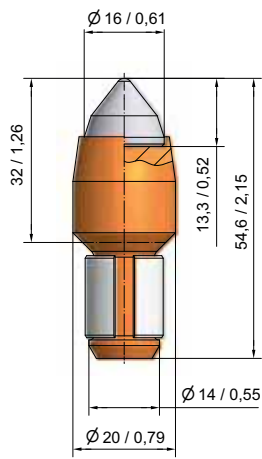
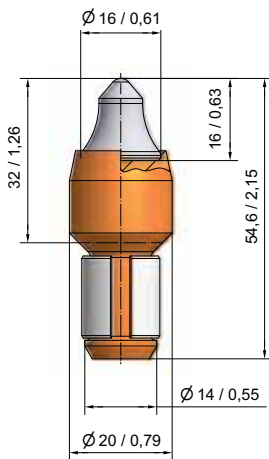
**BM62**  
BM3-13 / H



**BHR47**  
B13



Prihvat Ø14 mm - 0,55"



**BM55**  
BM4 -14 / 2

200

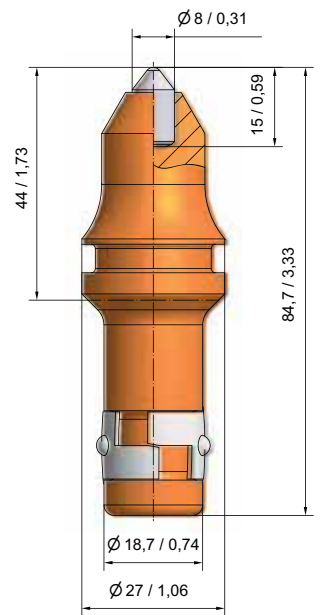
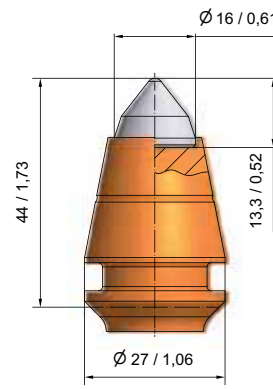
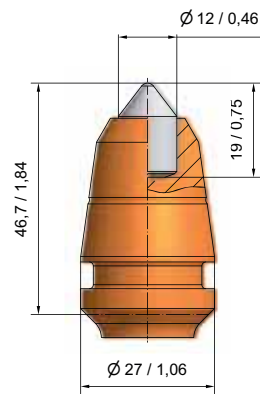
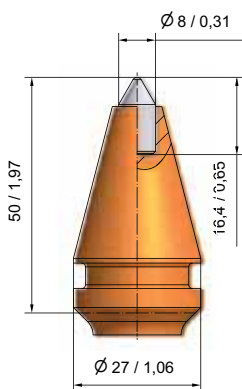
**BM60**  
BM3 -14 / H

200

**BHR109**  
B14

150

Prihvat Ø18,7 mm - 0,74"



**BTR08**  
B43K8S

75

**BTR02**  
B43HDK12

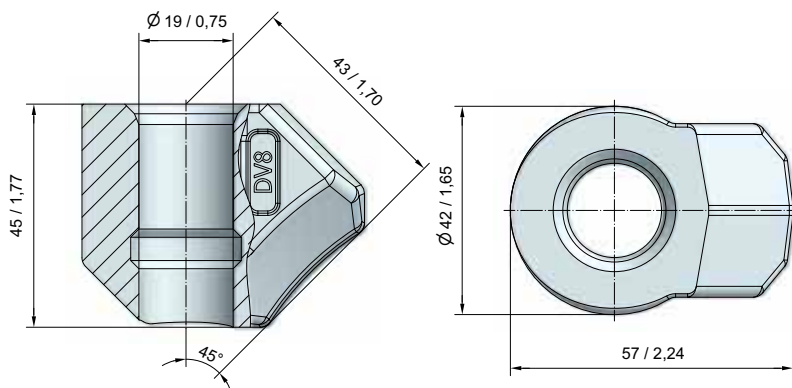
50

**BTR03**  
B43 / 3

50

**BTR01**  
B43K8

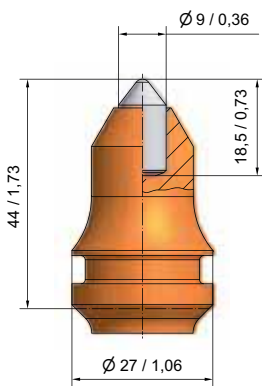
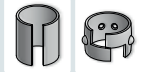
50



**BHR20**  
DV8

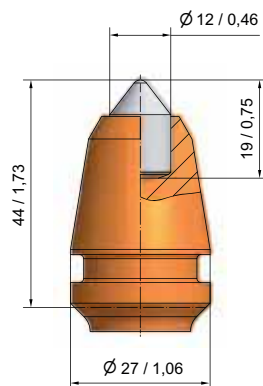
40

## Prihvat Ø19,4mm - 0,76"



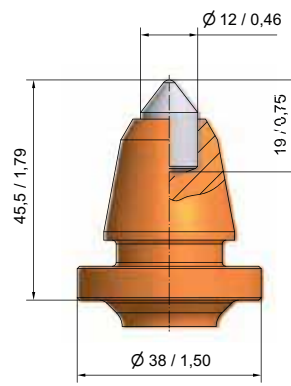
**BSK15**  
B1K9-K

50



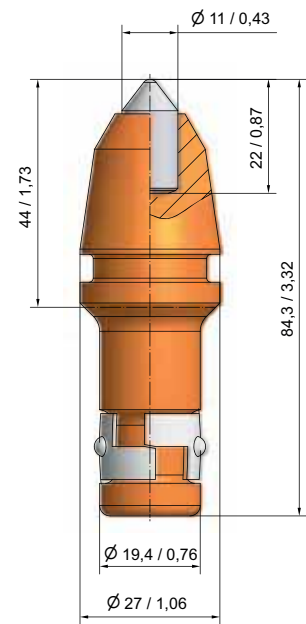
**BSK17**  
B1HDK12-K

50



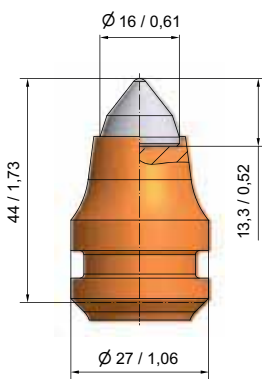
**BSK21**  
B1-12 / 38-K

50



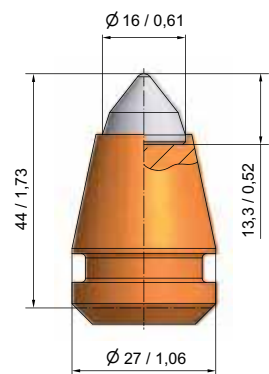
**BSK16**  
B1HDK11-K

50



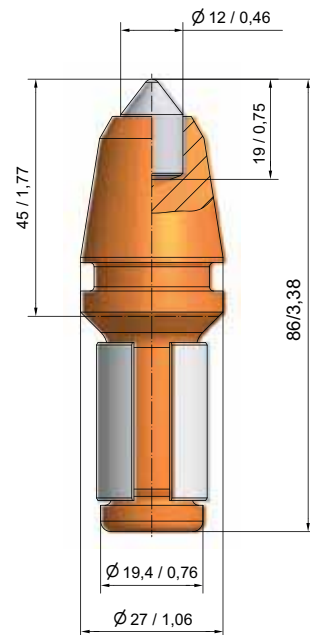
**BSK12**  
B3-K

50



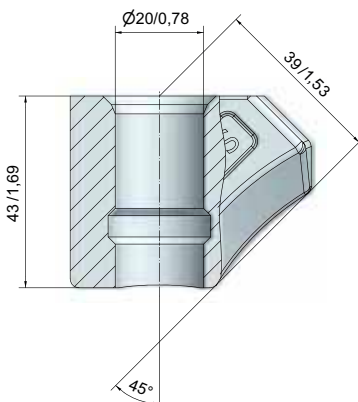
**BSH09**  
B3

50



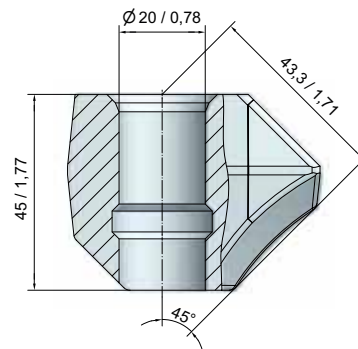
**BSH05**  
B1HDK12

50



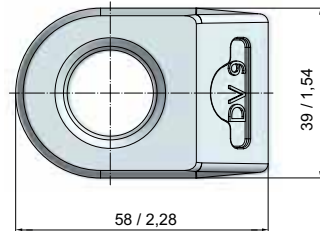
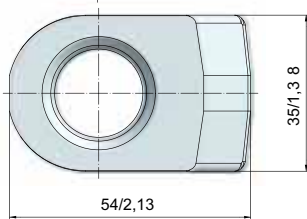
**BHR164**  
DV9-S

50



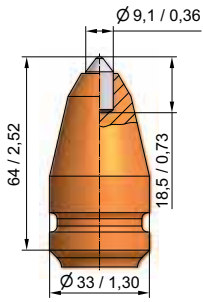
**BHR07**  
DV9

40

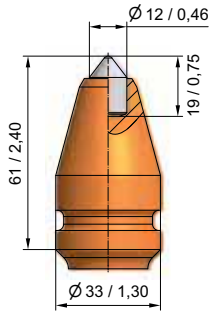




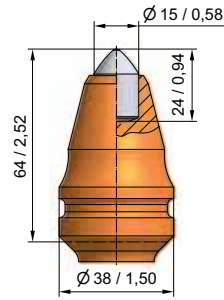
Prihvat Ø25 mm - 1"



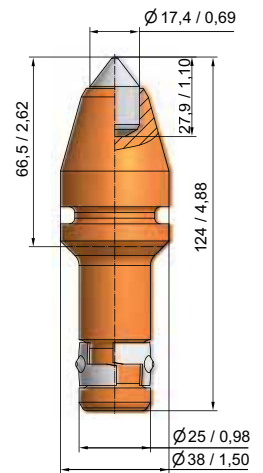
**BTK01**  
B40K9



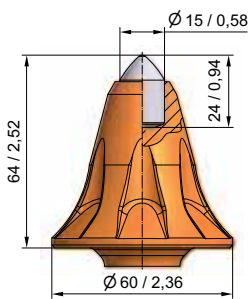
**BTK03**  
B40HDK12



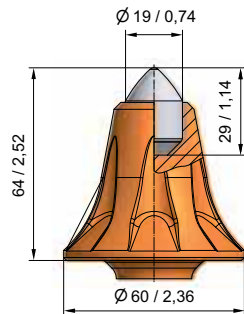
**BTK10**  
B40HDS



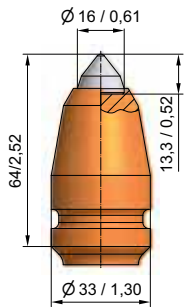
**BTK70**  
B40K17.5



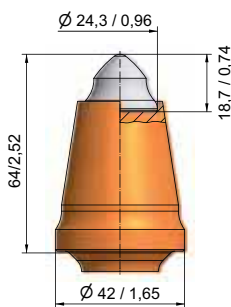
**BTK81**  
B40HDS / 60



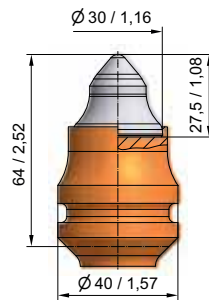
**BTK89**  
BG25K-19.6064



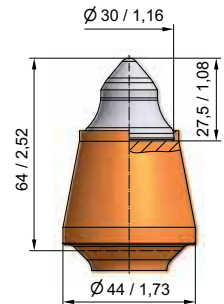
**BTK16**  
B40 / 3



**BTK87**  
B40 / 9



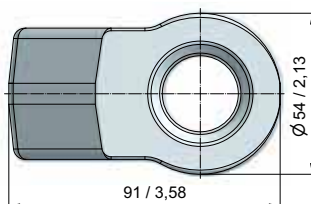
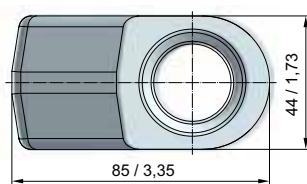
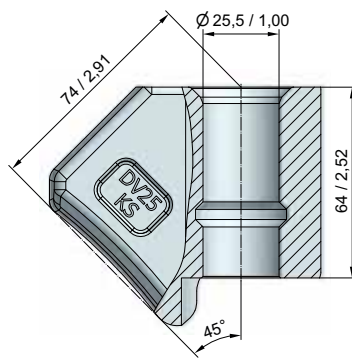
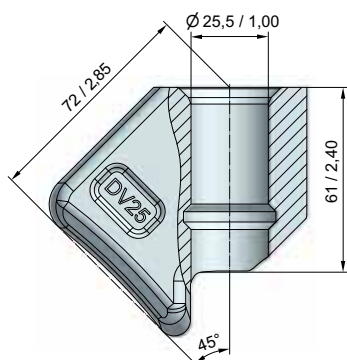
**BTK23**  
B40HBL



**BTK26**  
B40-J1-HBL



## Prihvat Ø25 mm - 1"



**BHR31**  
DV25



15

**BHR121**  
DV25KS



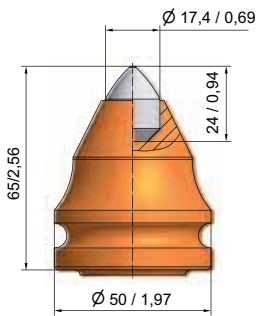
10

**BZ22**

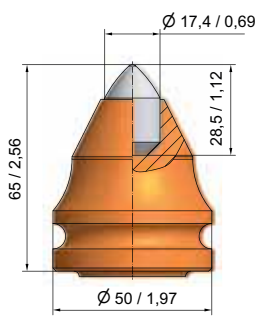
Alat za vađenje zuba



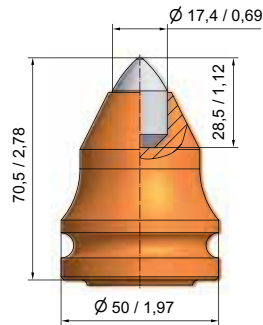
Prihvat Ø38 / 30 mm - 1,5 / 1,18"



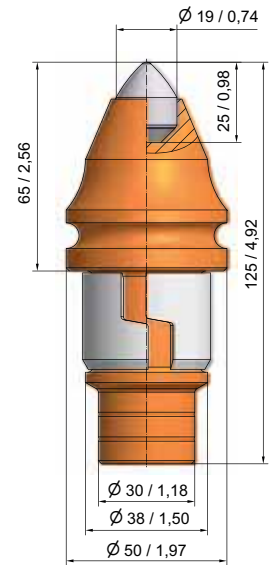
**BKH140**  
B47K17.5-H / 2



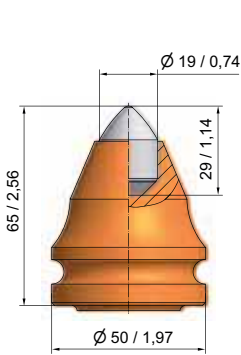
**BKH28**  
B47K17.5-H



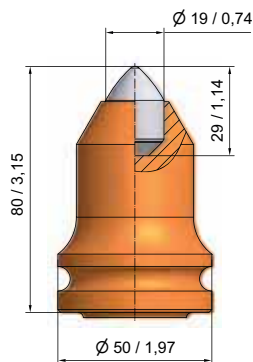
**BKH80**  
B47K17.5LK70-H



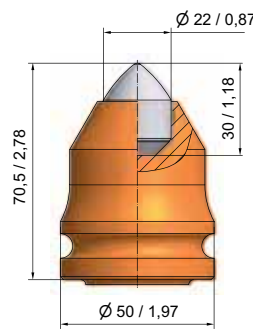
**BKH83**  
B47K19-H / 2



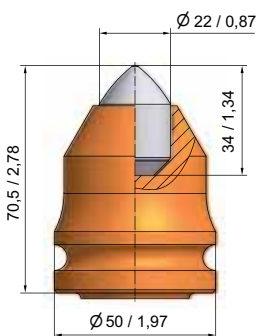
**BKH40**  
B47K19-H



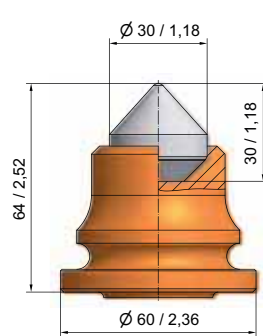
**BKH41**  
B47K19LK80-H



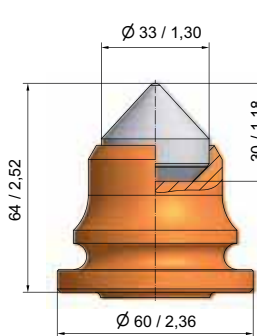
**BKH85**  
B47K22-H / 2



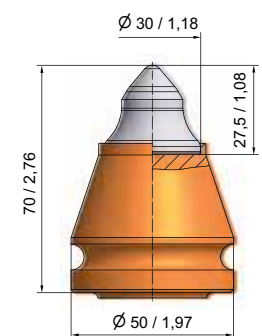
**BKH47**  
B47K22-H



**BKH81**  
B47K30 / 60-H



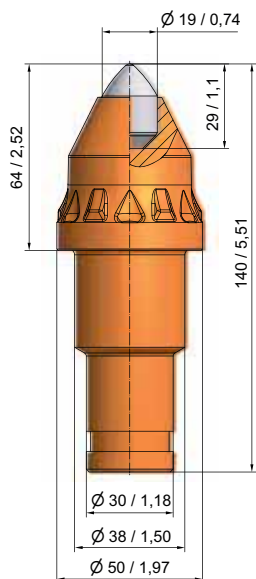
**BKH84**  
B47K33 / 60-H



**BKH73**  
B47K30LK70-H

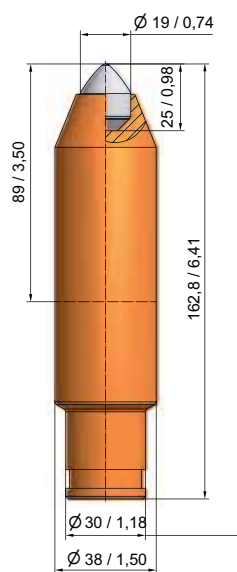


## Prihvat Ø38 / 30 mm - 1,5 / 1,18"



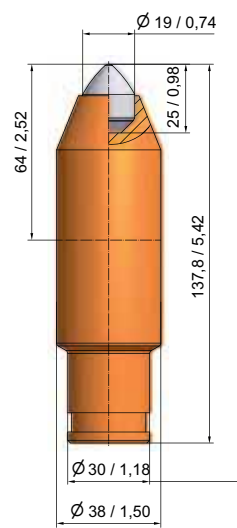
**BKS154**  
BS38W-19.5064

10



**BKS186**  
BS38W-19.3889

15

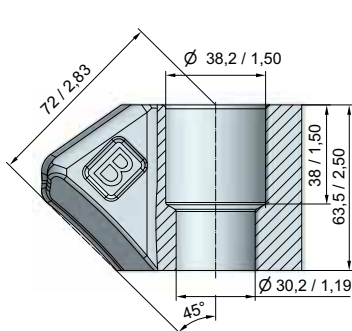


**BKS187**  
BS38W-19.3864

15

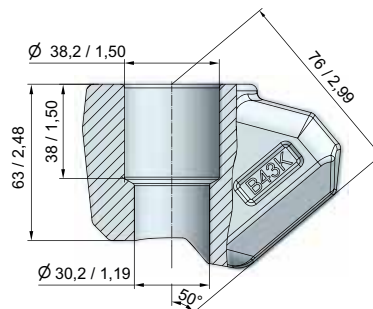


SR83



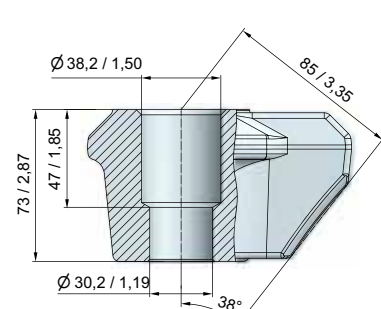
**BHR38**  
B43H

10



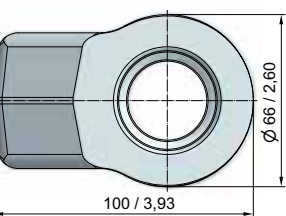
**BHR113**  
B43K

6



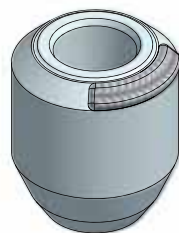
**BHR77**  
B320

5



**BHR163**  
B76 / P

6

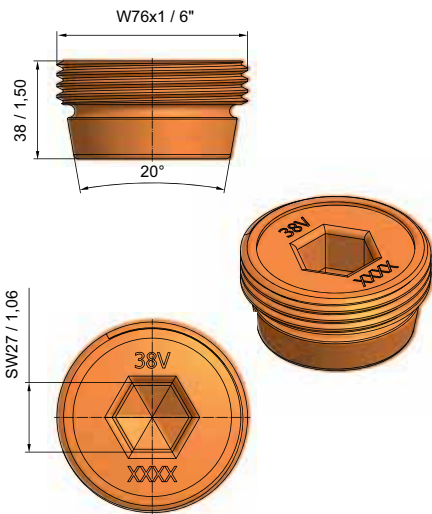


**BZ12**  
Alat za vađenje zuba



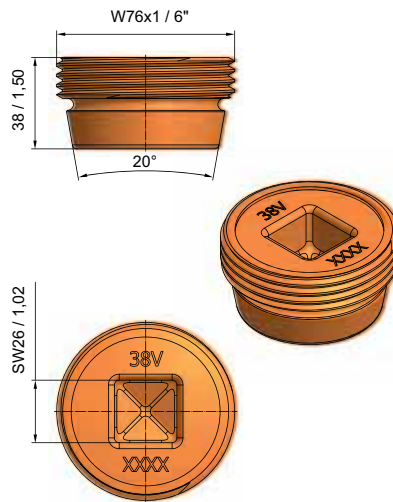
**BZ18**  
Alat za vađenje zuba  
s bakrenim diskom

Vijčani spojevi



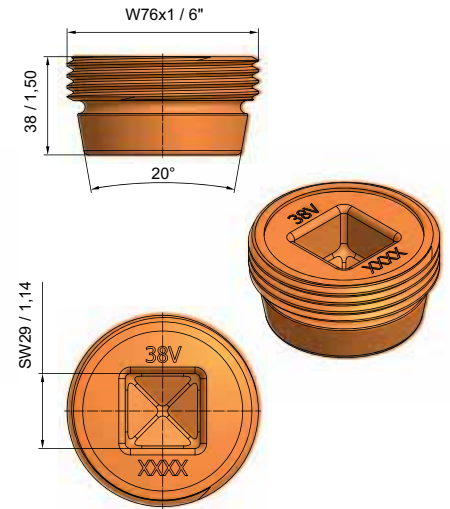
**BRV08**  
BRV75 / 38LV

15



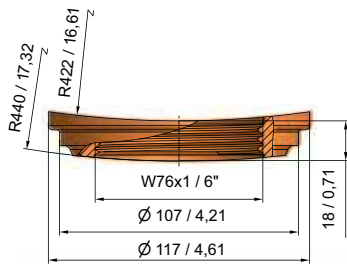
**BRV10**  
BRV75 / 38LV / 4

15



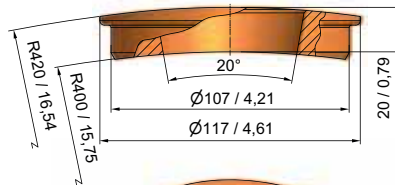
**BRV23**  
BRV75 / 38LV / 4 / 29

15



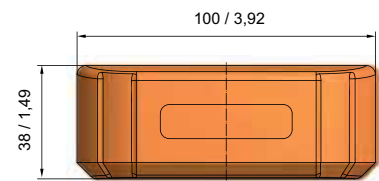
**BRV02**  
BRV-G88 / L

15



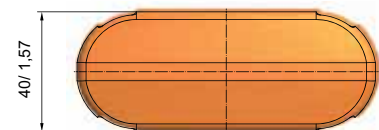
**BRV03**  
BRV-K88 / L

15



**BRV32**  
BRV-AK

15



**BRV34**  
BRVSW26



**BRV35**  
BRVSW29



Opis	Primjena / Info	Art-No
------	-----------------	--------

#### Vijčani spojevi za stjenke debljine 30 mm

BRV-G46-14	d=460	BRV19
BRV-K46-14	d=460	BRV18
BRV60/29/4	–	BRV20

#### Vijčani spojevi za stjenke debljine 40 mm

BRV-G64/B	d=620 - 640	BRV04
BRV-K64/B	d=620 - 640	BRV05
BRV-G64/L	d=620 - 640	BRV14
BRV-K64/L	d=620 - 640	BRV15
BRV-G88/L	d=880	BRV02
BRV-K88/L	d=880	BRV03
BRV-G118/L	d=1180	BRV06
BRV-K118/L	d=1180	BRV07
BRV-G150/L	d=1500 - 1800	BRV12
BRV-K150/L	d=1500 - 1800	BRV11
BRV-G80-100-B	d=800 - 1000	BRV30
BRV-K80-100-B	d=800 - 1000	BRV31
BRV75/38LV	(6kt.SW27)	BRV08
BRV75/38LV/4	(4kt.SW26)	BRV10
BRV75/37/12°/BV	–	BRV16
BRV75/38LV/4	(4kt.SW29)	BRV23
O-Ring 5x60	–	SI116

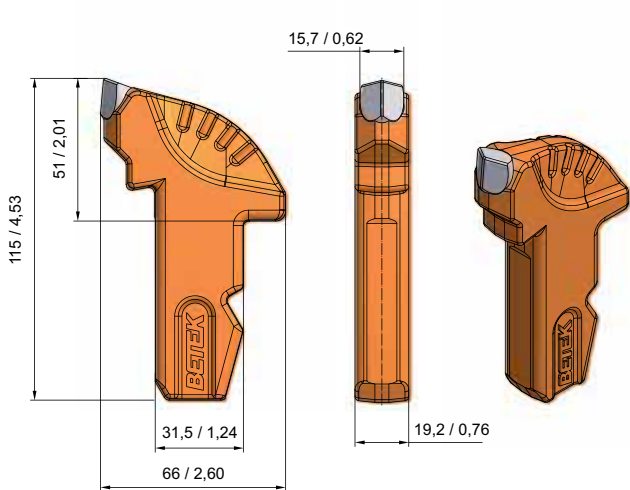
#### Vijčani spojevi za stjenke debljine 50 mm

BRV75/48/4	–	BRV17
BRV-G140-23	d=1400 - 1500	BRV21
BRV-K140-24,5	d=1400 - 1500	BRV22

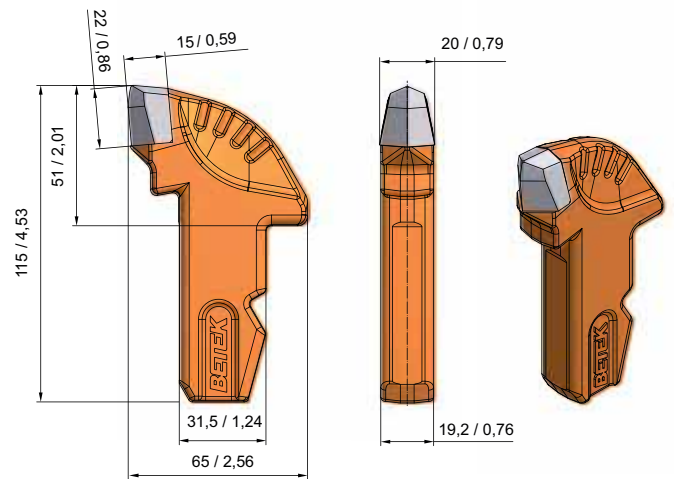
#### Ostalo

BRV-AK	(Zaustavni klinovi)	BRV32
--------	---------------------	-------

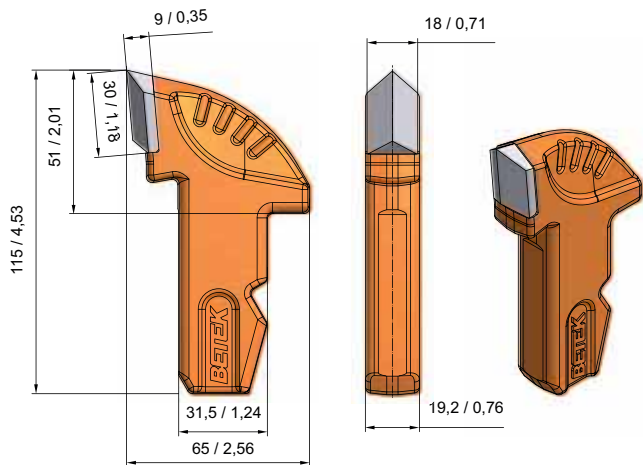
Plosnati zubi za hidro-rezač (Hydro Cutter)



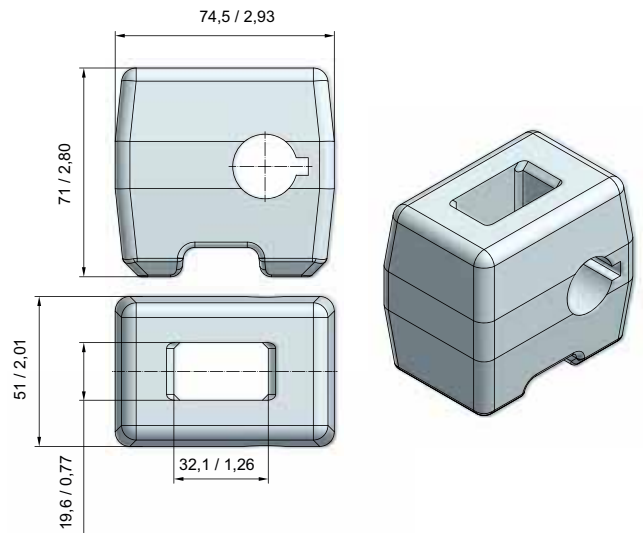
**BF40**  
BF115x32x19



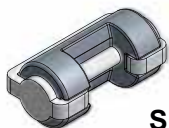
**BF41**  
BF115x32x19 / 1



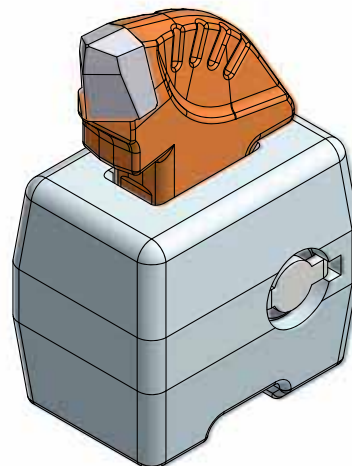
**BF42**  
BF115x32x19 / 2



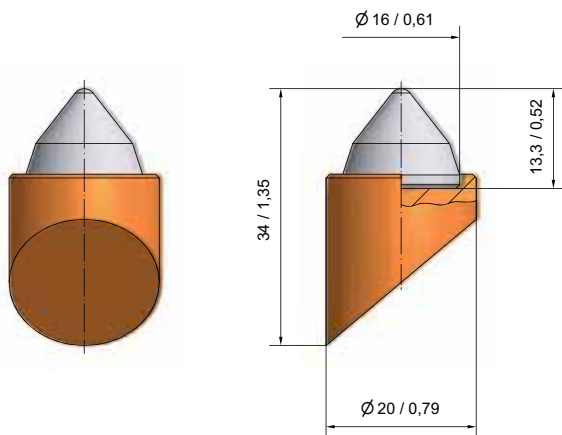
**BHF15**  
BHF32x20



**SI188**

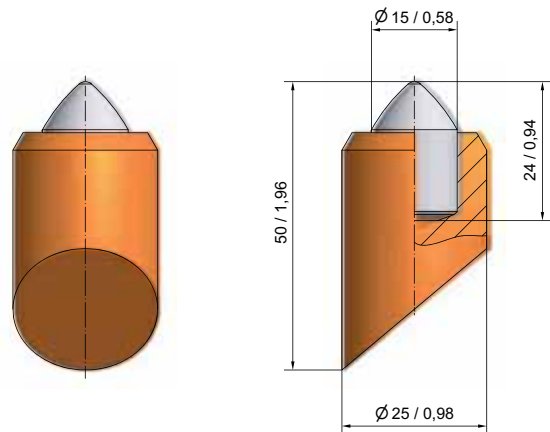


Zubi za vodoravna bušenja za zavarivanje



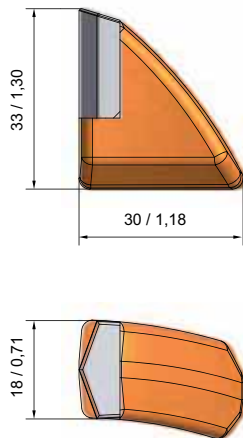
**BFZ158**  
BFZ3

250



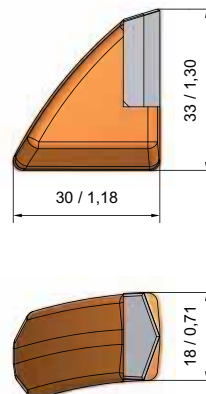
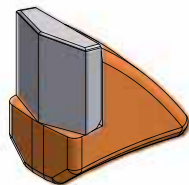
**BFZ207**  
BFZ1

100



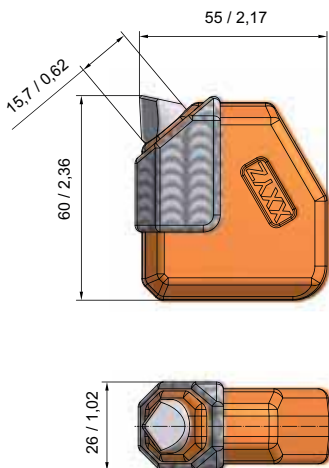
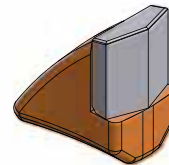
**BFZ107**  
BFZ18 / R

200



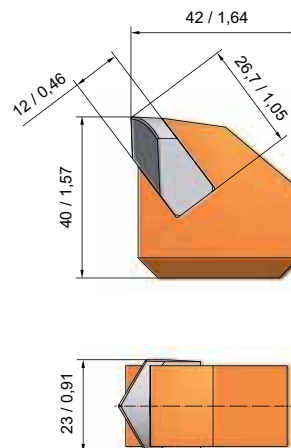
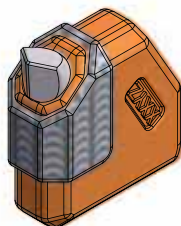
**BFZ144**  
BFZ18 / L

200



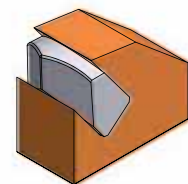
**BFZ257**  
BFZ60x55x22

25



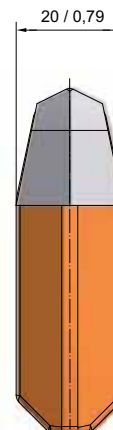
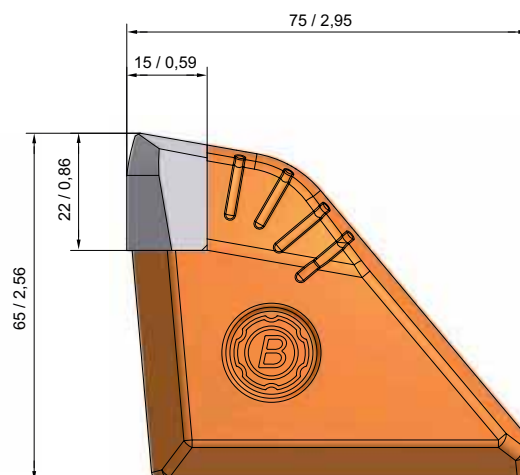
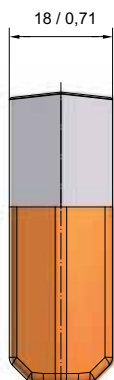
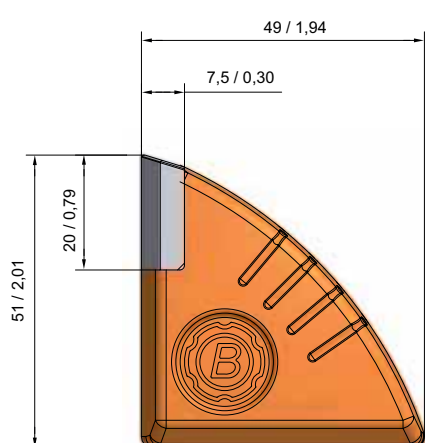
**BFZ260**  
BFZ42x40x23

50





Zubi za vodoravna bušenja za zavarivanje

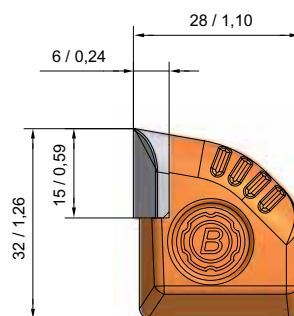
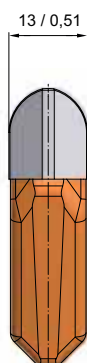
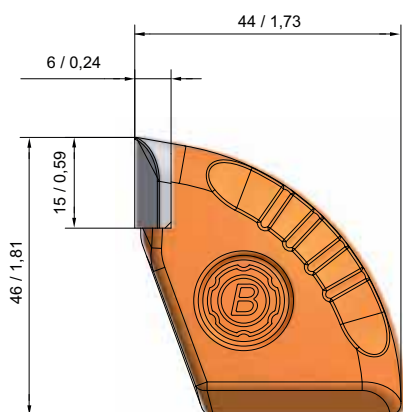


**BFZ87**  
BFZ18 / 2

50

**BFZ319**  
BFZ75x65x20

25

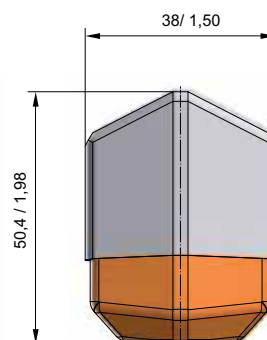
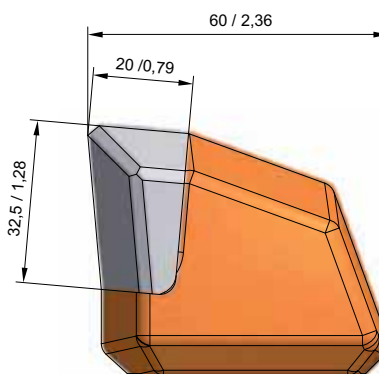
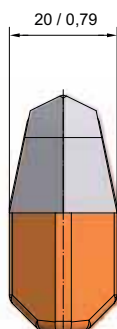
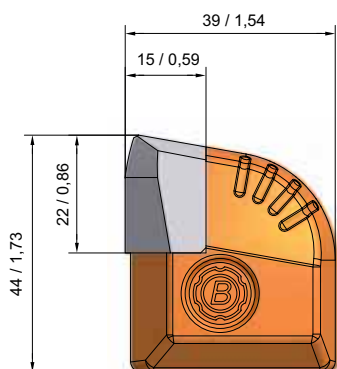


**BFZ318**  
BFZ46x44x13

100

**BFZ321**  
BFZ32x27x13

100



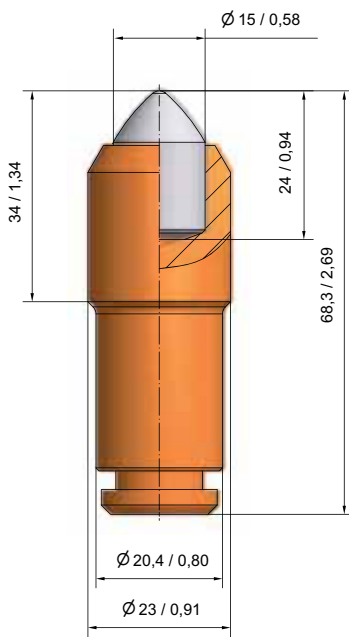
**BFZ320**  
BFZ44x39x22

50

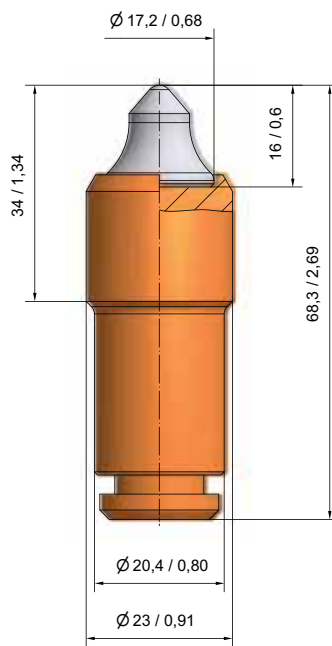
**BFZ35M**  
BFZ38 / M

25

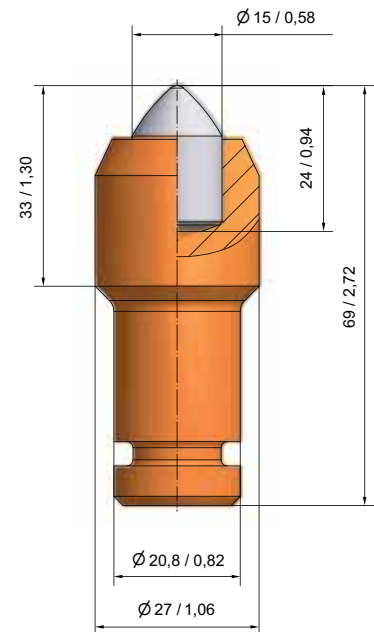
Zubi za vodoravna bušenja s cilindričnim prihvatom



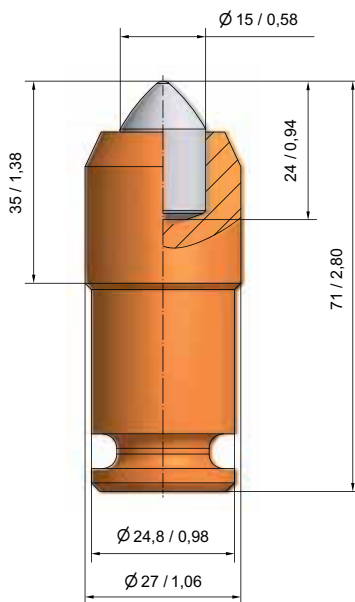
**BSR187**  
BG20X-15.2334



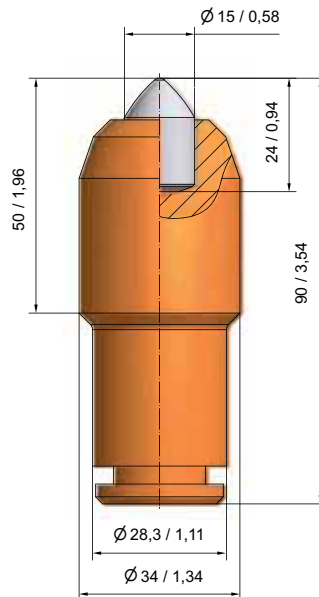
**BSR186**  
BG20X-62.2334



**BSR93**  
BG21X-15.2733



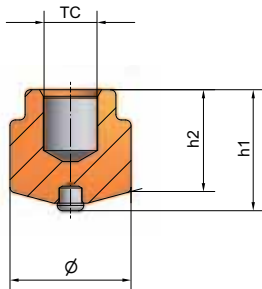
**BSR115**  
BG25X-15.2735



**BSR110**  
BG28F-15.3450

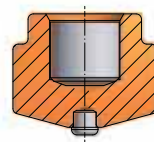
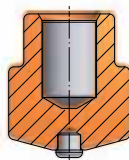
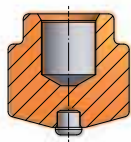


Vijci za zavarivanje s jezgrom od tvrdog metala / TungStuds



$h_1$ : visina prije zavarivanja  
 $h_2$ : visina nakon zavarivanja

Za dodatne informacije pogledajte:  
[www.vorax.hr](http://www.vorax.hr) ili  
[www.betek.de/en/productprogramme/tungstuds](http://www.betek.de/en/productprogramme/tungstuds)



**BTS01**

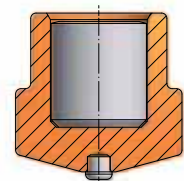
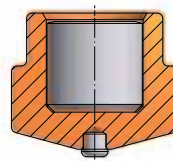
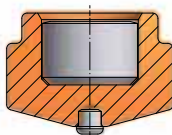
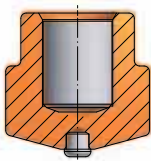
$\varnothing$ : 16mm  
 $h_1$ : 16mm  
 $h_2$ : 11-12mm  
 TC:  $\varnothing 7 \times 8,4$ mm

**BTS02**

$\varnothing$ : 16mm  
 $h_1$ : 19mm  
 $h_2$ : 14 -15mm  
 TC:  $\varnothing 7 \times 11,4$ mm

**BTS03**

$\varnothing$ : 19mm  
 $h_1$ : 16mm  
 $h_2$ : 10,5-11,5mm  
 TC:  $\varnothing 9 \times 8,4$ mm



**BTS04**

$\varnothing$ : 19mm  
 $h_1$ : 19mm  
 $h_2$ : 13,5 -14,5mm  
 TC:  $\varnothing 9 \times 12$ mm

**BTS05**

$\varnothing$ : 22mm  
 $h_1$ : 16mm  
 $h_2$ : 10 -11mm  
 TC:  $\varnothing 12,6 \times 8,4$ mm

**BTS06**

$\varnothing$ : 22mm  
 $h_1$ : 19mm  
 $h_2$ : 13 -14mm  
 TC:  $\varnothing 12,6 \times 12$ mm

**BTS07**

$\varnothing$ : 22mm  
 $h_1$ : 22mm  
 $h_2$ : 16 -17mm  
 TC:  $\varnothing 12,6 \times 14$ mm



BETEK GmbH & Co. KG  
Sulgener Str. 21 - 23  
D-78733 Aichhalden  
Germany  
[info@betek.de](mailto:info@betek.de)  
[www.betek.de](http://www.betek.de)

Predstavnik:

**VORAX**

Vorax d.o.o.

Vukovarska 68, 51000 Rijeka, HR

T: + 385 51 673 557

F: + 385 51 493 894

[info@vorax.hr](mailto:info@vorax.hr) | [www.vorax.hr](http://www.vorax.hr)

**VORAX**

*experts in wear resistant technologies*