

Kopanje rovova
Trenching

*Progress for masters of
the construction site!*

**BETEK
Trenching**



VORAX

experts in wear resistant technologies

BETEK

Progress!



Alati

	str.
Zubi za zavarivanje / Weld-on Cutter	3
Šiljci za glodanje oblika zuba zmaja prihvata Ø22 mm / Dragon Tooth	4
Šiljci za glodanje (zubi) prihvata Ø11,3mm / Round shank cutter bits	4
Šiljci za glodanje (zubi) prihvata Ø14 mm / Round shank cutter bits	5
Šiljci za glodanje (zubi) prihvata Ø18,7 mm / Round shank cutter bits	6
Šiljci za glodanje (zubi) prihvata Ø19,4 mm / Round shank cutter bits	7-9
Šiljci za glodanje (zubi) prihvata Ø22 mm / Round shank cutter bits	10-14
Šiljci za glodanje (zubi) prihvata Ø25 mm / Round shank cutter bits	15-19
Šiljci za glodanje (zubi) prihvata Ø38 / 30 mm / Round shank cutter bits	20-26
Zaštite od habanja / Zubi za zavarivanje - Wear protection / Weld-on Tooth	27
Vijci za zavarivanje s jezgrom od tvrdog metala / TungStuds	28

Ispod slika alata naći ćete
slijedeće informacije:

→ **Art-No (kat.br)**
→ Opis



← Kom. u pakiranju

Dimenzije: mm / inch

Za upute za zavarivanje provjerite:

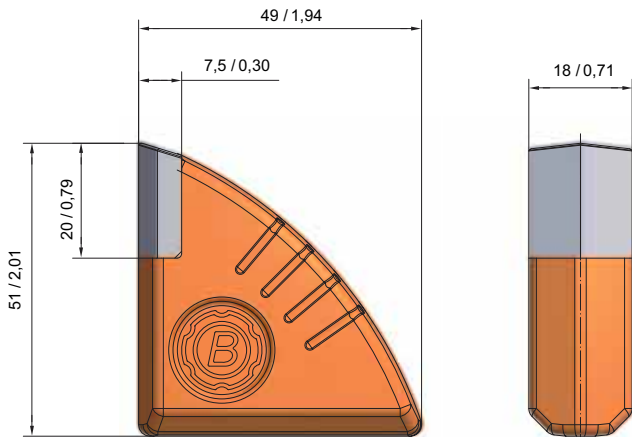
www.vorax.hr ili www.betek.de/en/productprogramme/trenching-userinfo.html



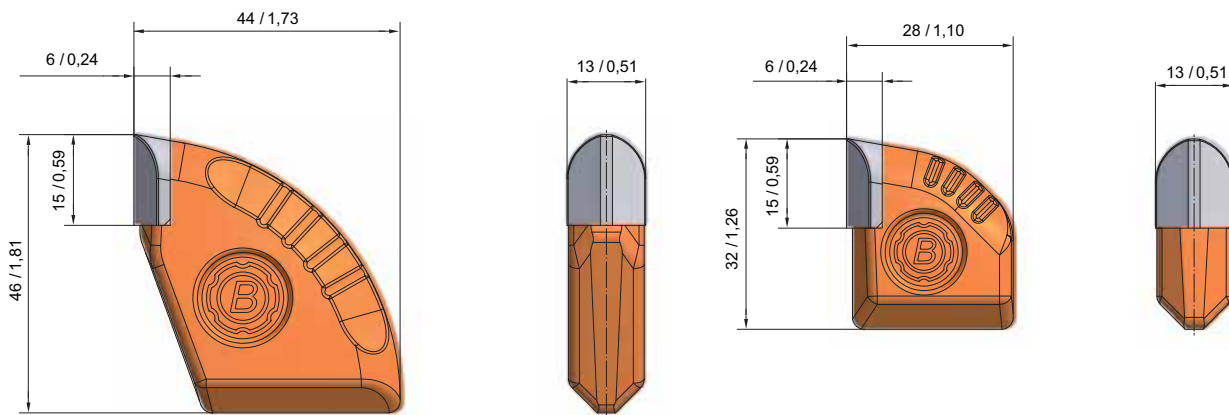
PODRŠKA:

Vorax d.o.o.
Vukovarska 68, Rijeka, HR
T: + 385 51 493 893
info@vorax.hr
www.vorax.hr

Zubi za zavarivanje - Weld-on Cutter



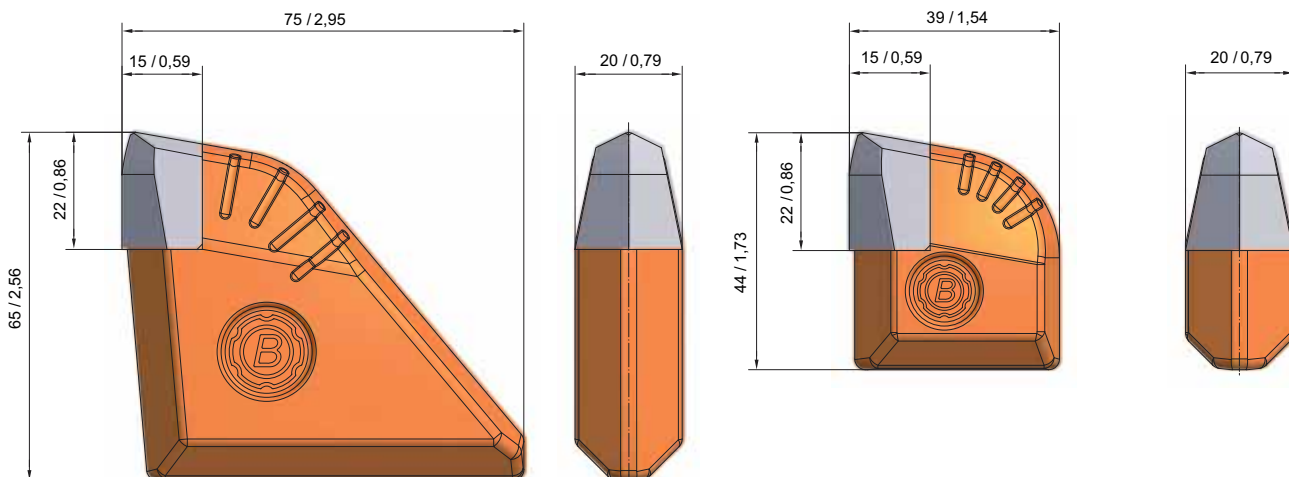
BFZ87
BFZ18/2



BFZ318
BFZ46x44x13



BFZ321
BFZ32x27x13



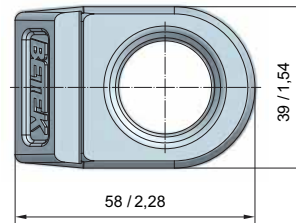
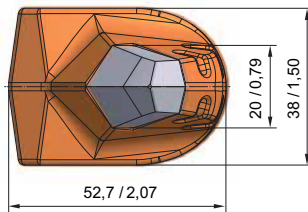
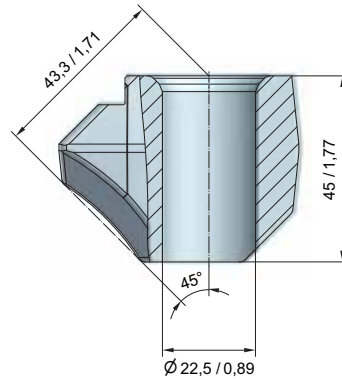
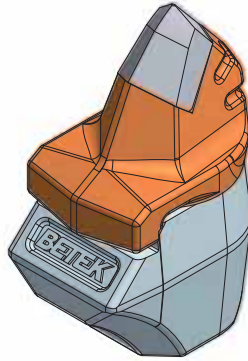
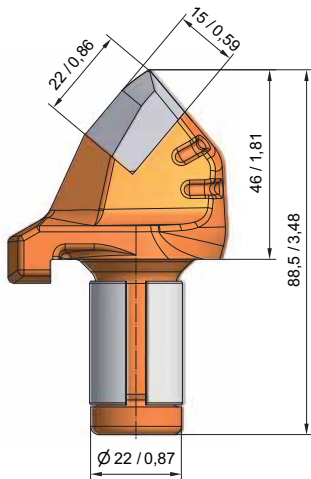
BFZ319
BFZ75x65x20



BFZ320
BFZ44x39x22



Zubi zmaja, priхват Ø22 mm - 0,87" - Dragon Tooth



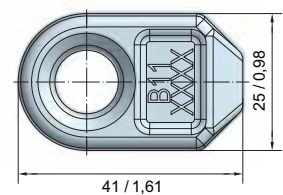
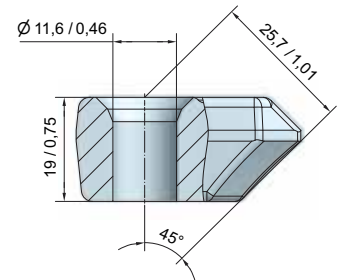
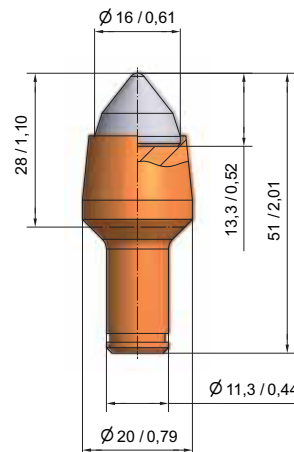
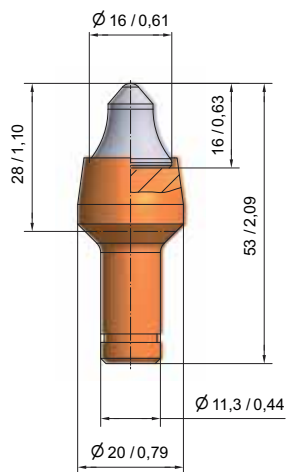
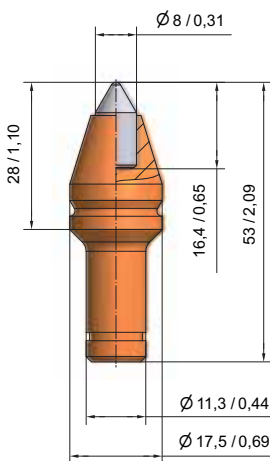
BFR07
BFR46-22



BHR133
B10/22-F



Priхват Ø11,3 mm - 0,44"



BM11
BM8-11.3



BM10
BM4-11.3



BM46
BM3-11.3

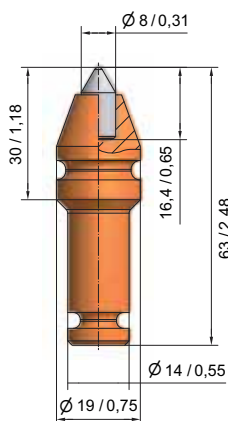


prsten (osigurač) SR54

BHR03
B11

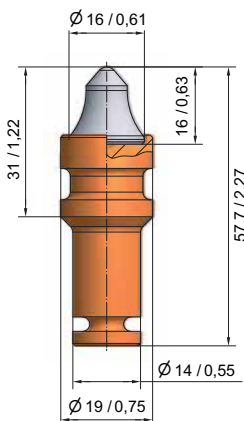


Prihvat Ø14 mm - 0,55"



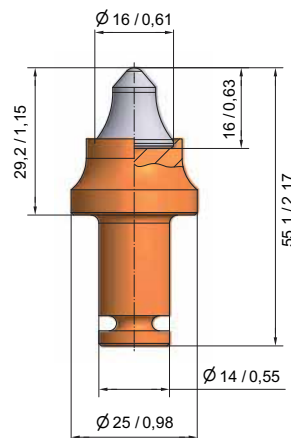
BM84
BM8-14

200



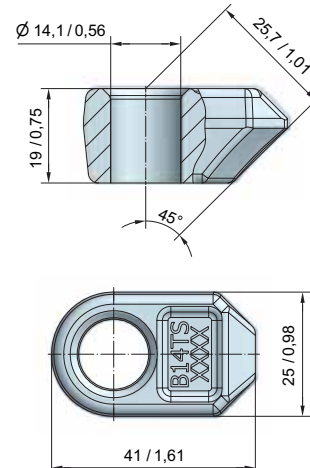
BM44
BM4-14

200



BM76
BM4-14/TS

200

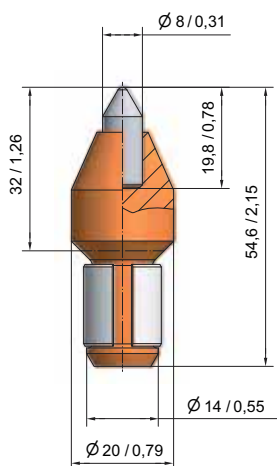


BHR171
B14-TS

200

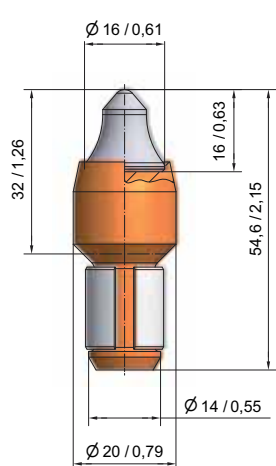
prsten (osigurač) SR90

Prihvat Ø14 mm - 0,55"



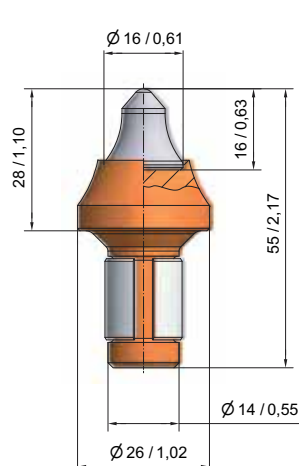
BM56
BM8-14/2

200



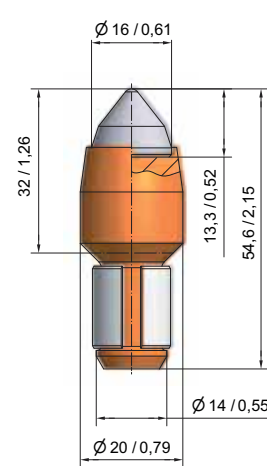
BM55
BM4-14/2

200



BM82
BM4-14/3

200

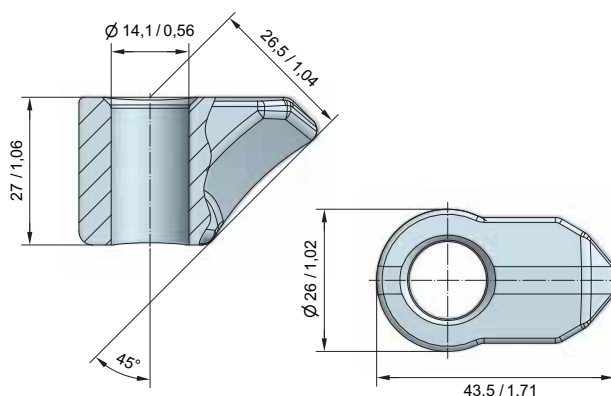


BM60
BM3-14/H

200



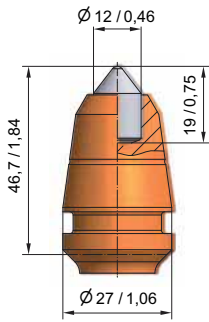
BZ44
Izbijač zuba



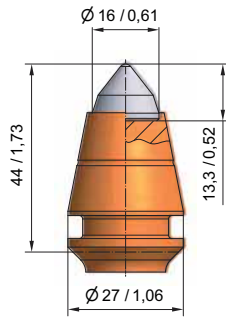
BHR109
B14

150

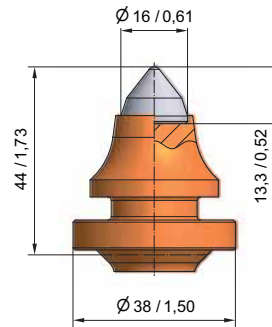
Prihvat Ø18,7 mm - 0,74"



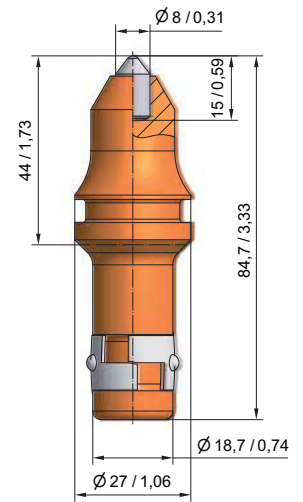
BTR02
B43HDK12



BTR03
B43 / 3



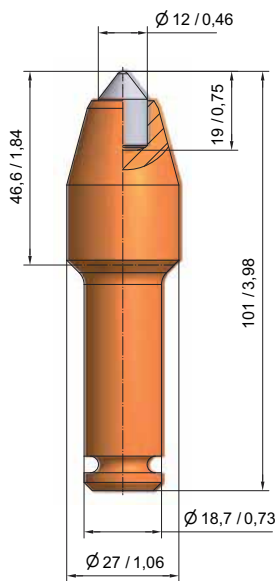
BTR09
BG19K-60.3844



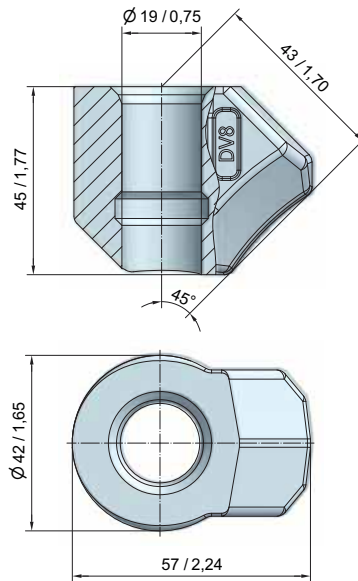
BTR01
B43K8



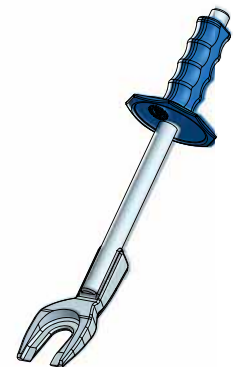
Prihvat Ø18,7 mm - 0,74"



BTR07
B43K12KS



BHR20
DV8



BZ42
Alat za vađenje zuba

 prsten (osigurač) SR80

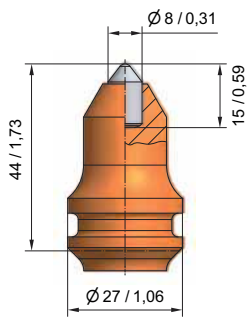


BZ38
Alat za vađenje klinova

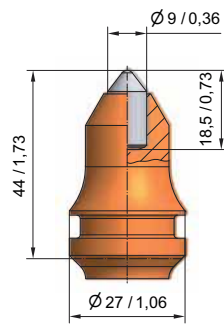


BZ43
Izbijač zuba

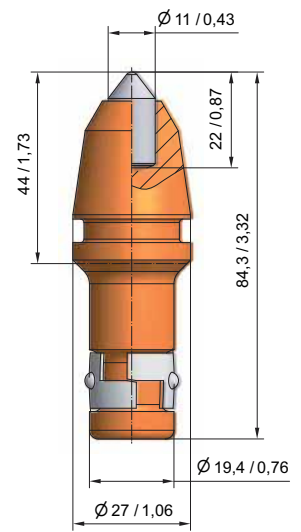
Prihvat Ø19,4 mm - 0,76"



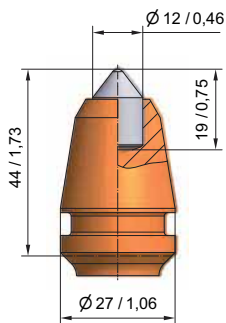
BSK22
B1K8-K/2



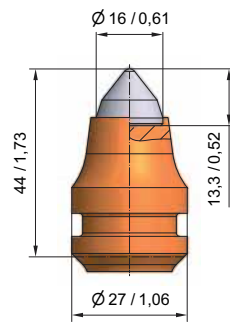
BSK15
B1K9-K



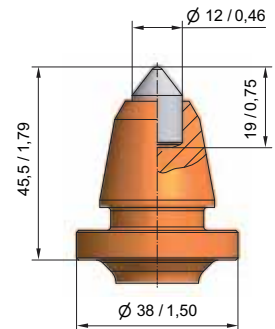
BSK16
B1HDK11-K



BSK17
B1HDK12-K



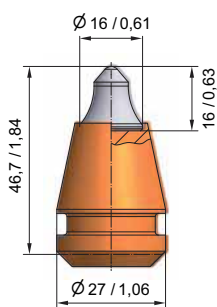
BSK12
B3-K



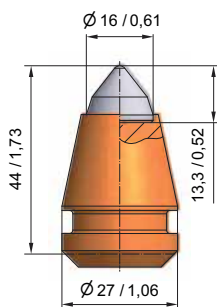
BSK21
B1-12/38-K



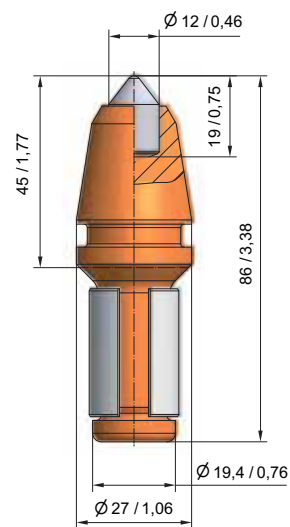
Prihvat Ø19,4 mm - 0,76"



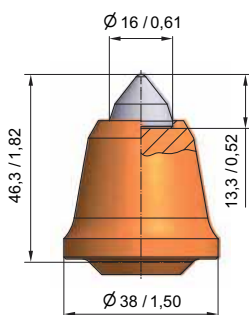
BSH204
B4



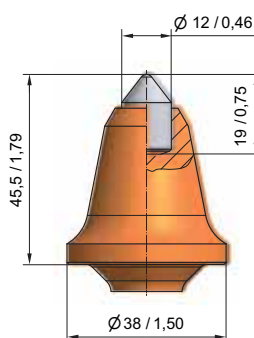
BSH09
B3



BSH05
B1HDK12



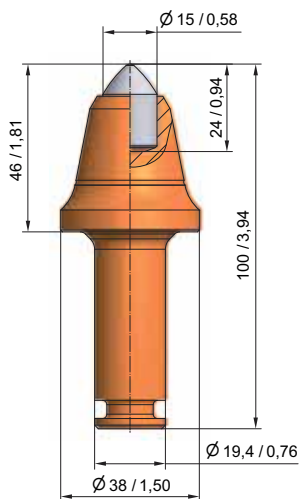
BSH211
B3/38



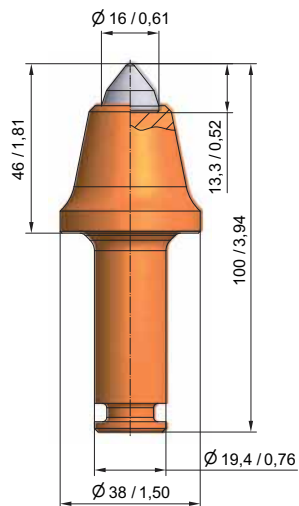
BSH210
B1-12/38



Prihvat Ø19,4 mm - 0,76"



BC68
BG20F-15.3846

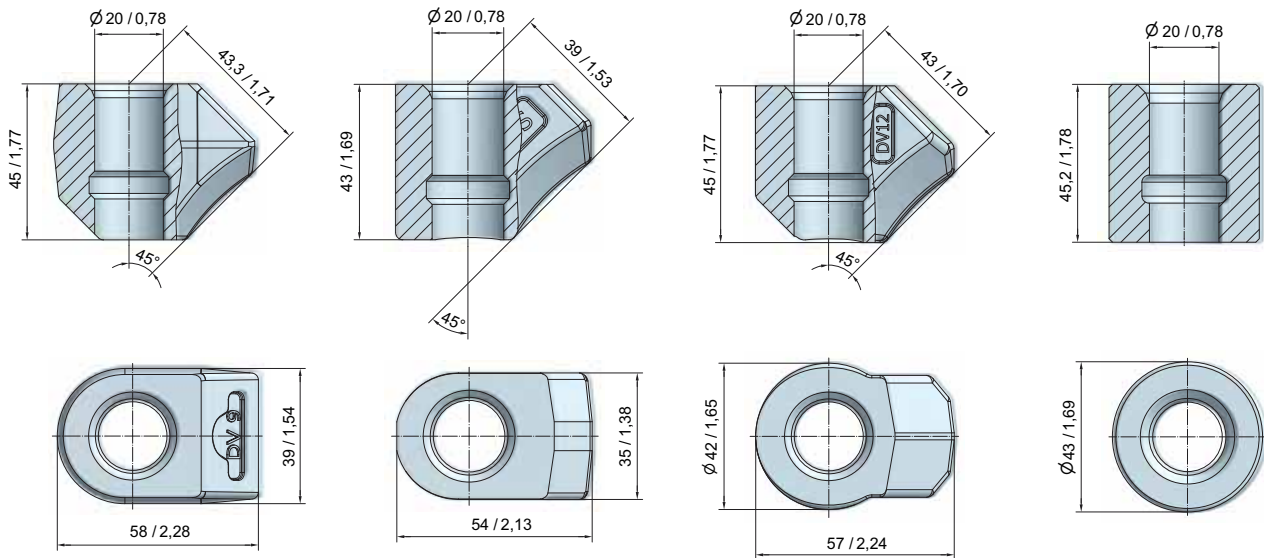


BC26
B3KS



prsten (osigurač) SI36

Prihvat Ø19,4 mm - 0,76"



BHR07
DV9



40

BHR164
DV9-S



50

BHR12
DV12

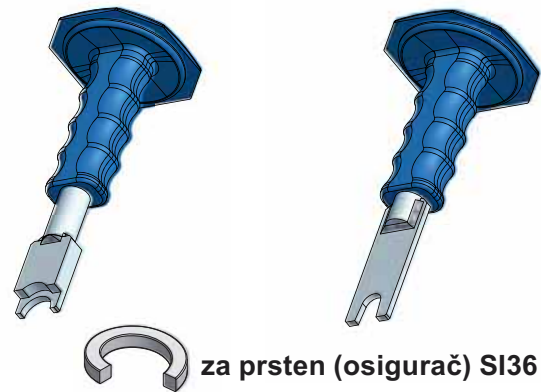


40

BHR166
BHRØ43xBØ20



40



za prsten (osigurač) SI36

BZ33
Alat za montažu

BZ31
Alat za demontažu



BZ42
Alat za vađenje zuba

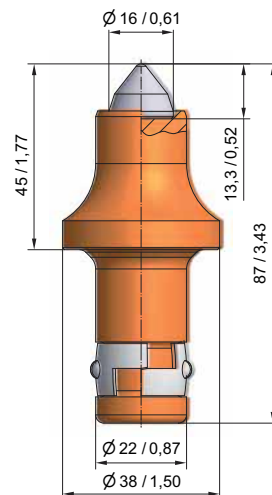


BZ43
Izbijač zuba



BZ38
Alat za vađenje klinova

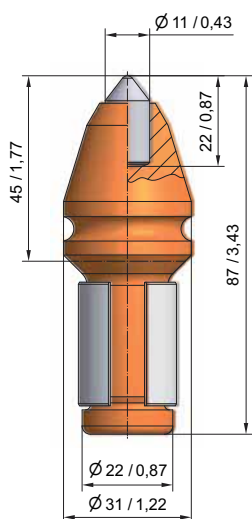
Prihvat Ø22 mm - 0,87"



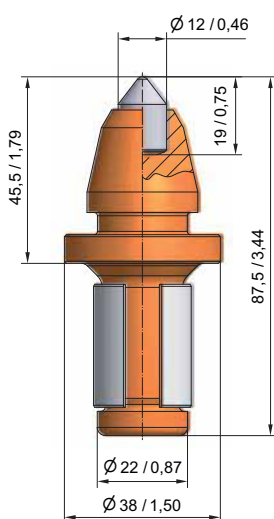
BC58
B3S/22-K



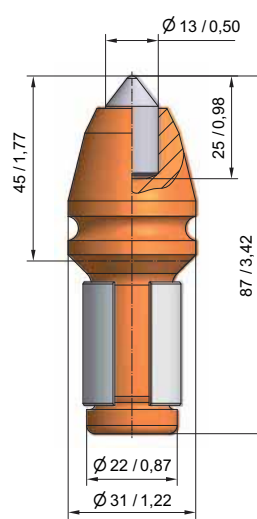
Prihvat Ø22 mm - 0,87"



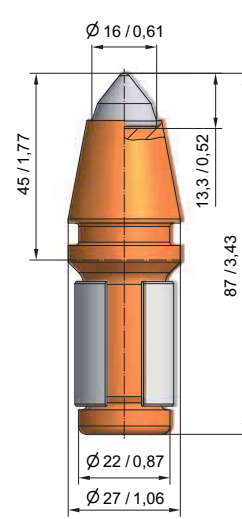
BC05
B1HDK11/22



BC60
B1-12/22



BC06
B1HDK13/22

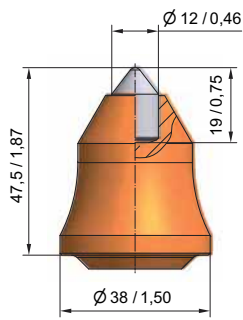



BC49
B3/22

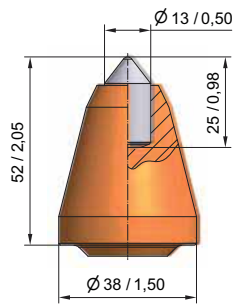





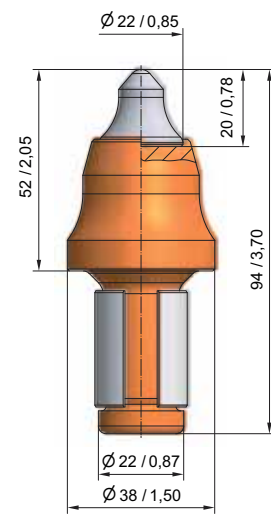
Prihvat Ø22 mm - 0,87"



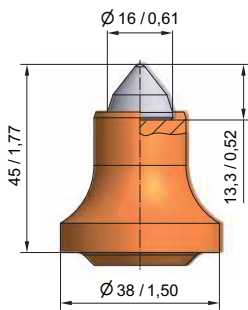
BC64 
B1-12/22-B



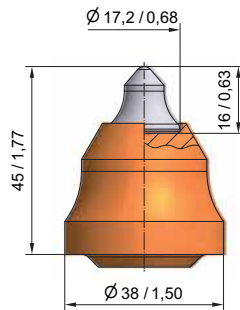
BC14 
B1HDS38/13/22



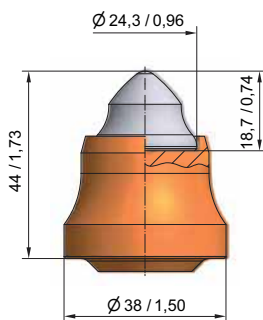
BC03 
B8S/22




BC41 
B3S/22



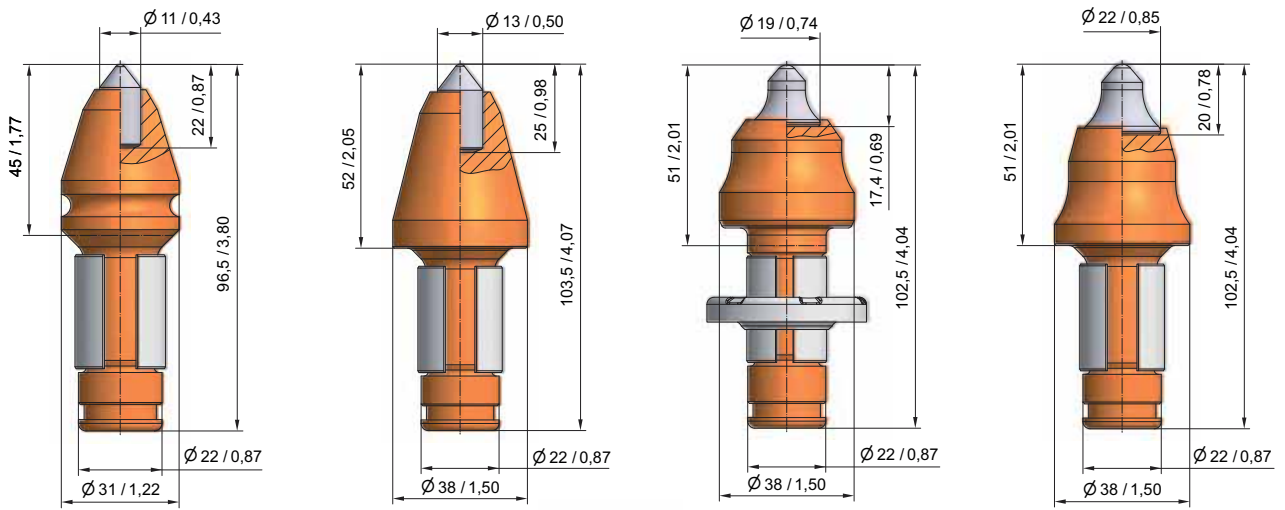
BC04 
B5S/22



BC43 
B9/22



Prihvat Ø22 mm - 0,87"



dodatni osigurač SR61

BC01
B1HDK11/22S

50

BC15
B1HD38/13/22/S

40

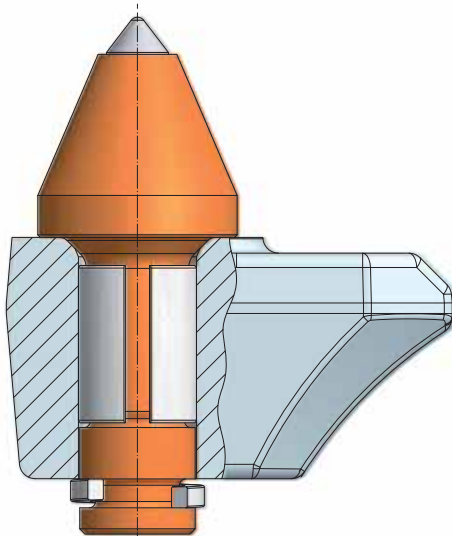
BC61
B6V/22/S

35

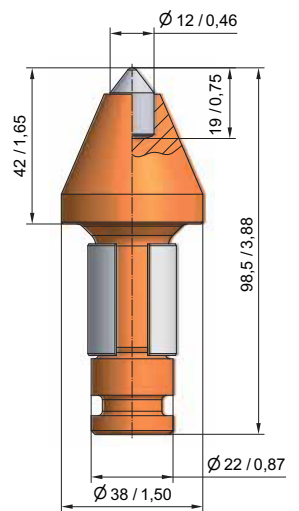
BC44
B8/22-S

40

Prihvat Ø22 mm - 0,87"



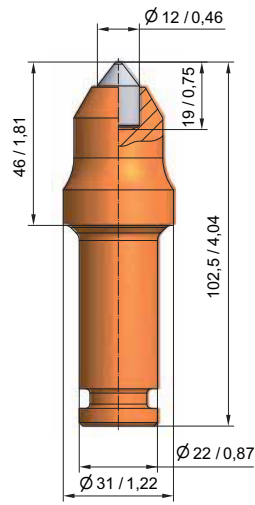
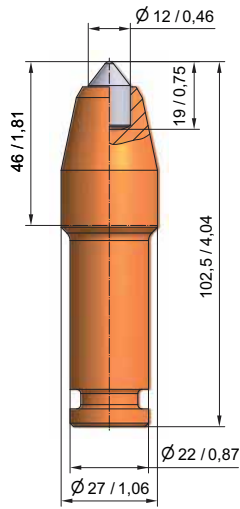
dodatni prsten
(osigurač) SI26



BC36
B1-12/22/SI26

40

Prihvat Ø22 mm - 0,87"

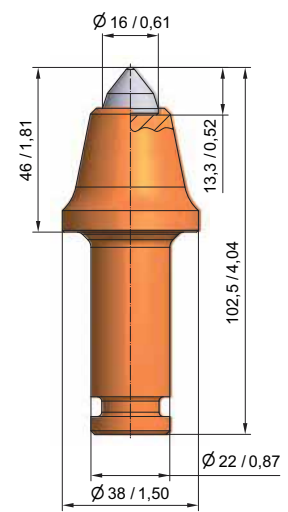
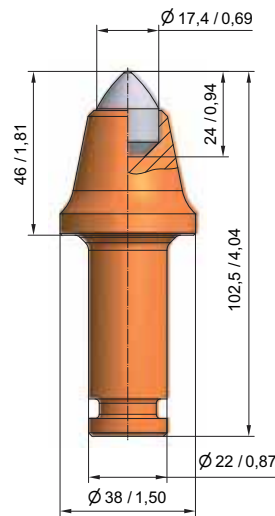
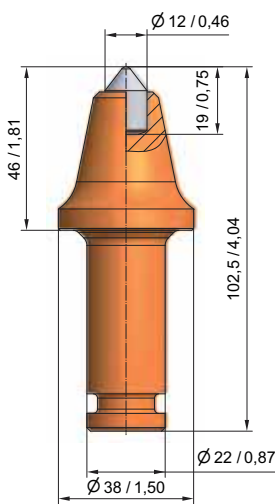


prsten (osigurač) SI26

BC39
B1-12KS22



BC25
B1K12KS22



BC62
B1-12/38KS22



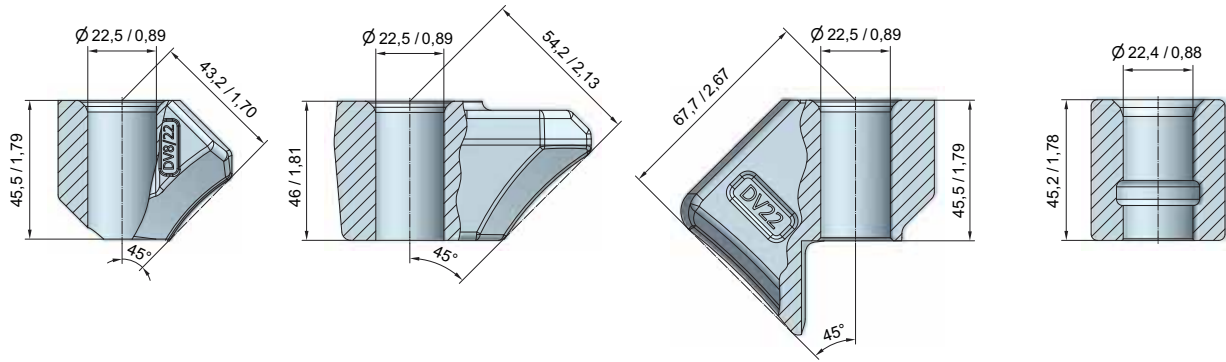
BC56
B1-17KS22



BC33
B3KS22



Prihvat Ø22 mm - 0,87"



BHR27
DV8 / 22



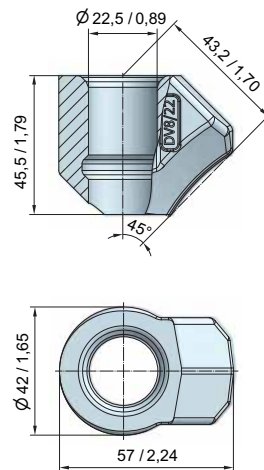
BHR120OL
B22S



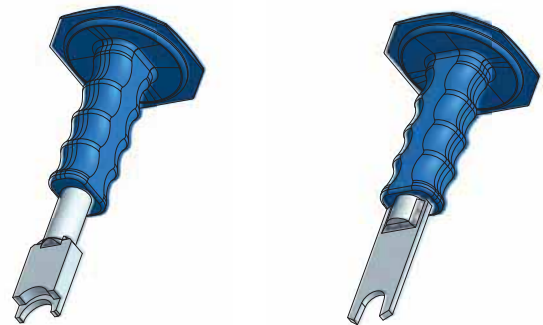
BHR30
DV22



BHR174
BHRØ22x45



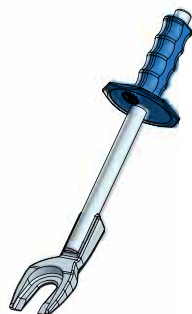
BHR176
DV8 / 22-K



za prsten (osigurač) SI26

BZ41
Alat za montažu

BZ32
Alat za demontažu



BZ42
Alat za zađenje zuba

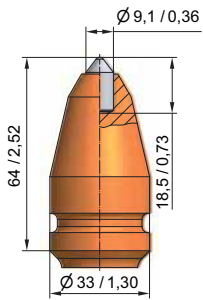


BZ43
Izbijač zuba

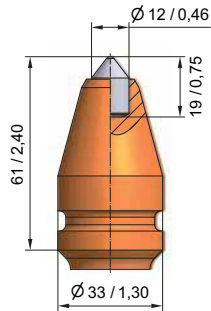


BZ38
Alat za vađenje klinova

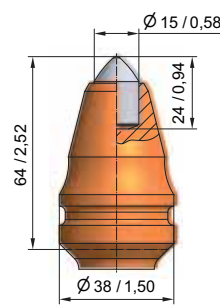
Prihvat Ø25 mm - 1"



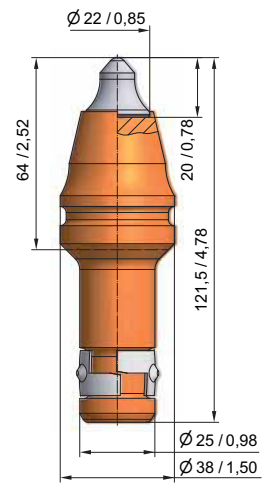
BTK01
B40K9



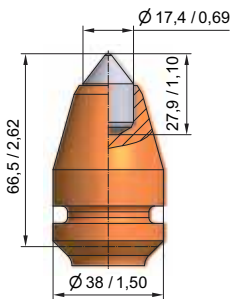
BTK03
B40HDK12



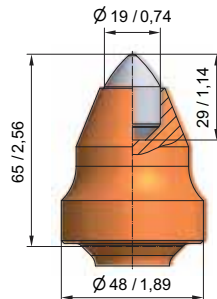
BTK10
B40HDS



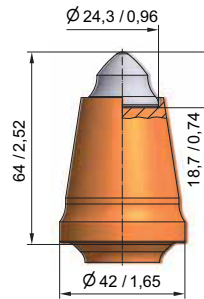
BTK20
BG25K-67.3864



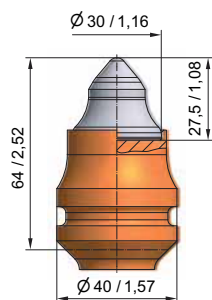
BTK70
B40K17,5



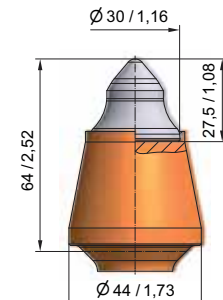
BTK54
B40HDS19



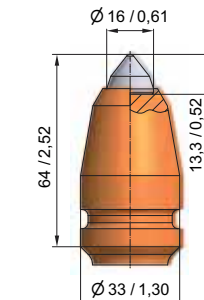
BTK87
B40/9



BTK23
B40HBL



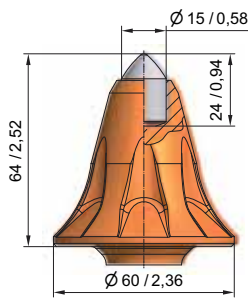
BTK26
B40-J1-HBL



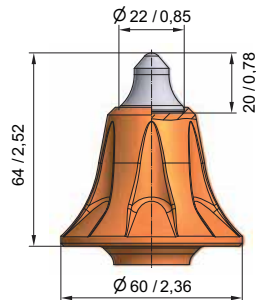
BTK16
B40/3



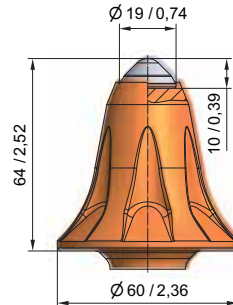
Prihvat Ø25 mm - 1"



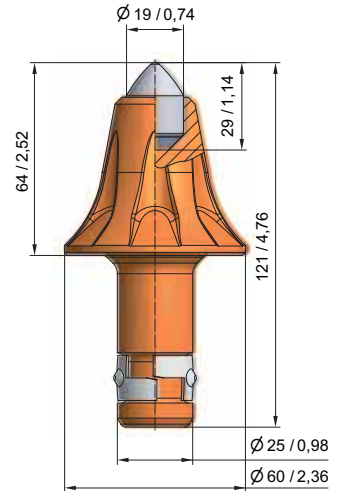
BTK81
B40HDS/60



BTK80
B4022/60



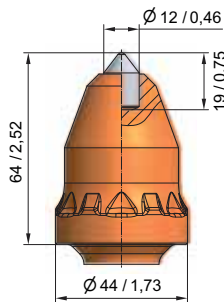
BTK82
B40SG/60



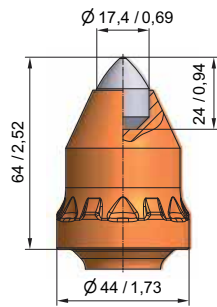
BTK89
BG25K-19.6064



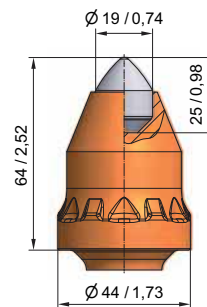
Prihvat Ø25 mm - 1"



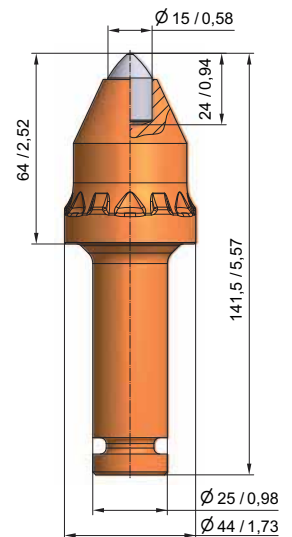
BTK115
BG25F-12.4464



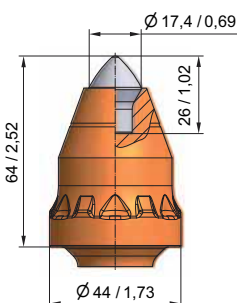
BTK116
BG25F-17.4464



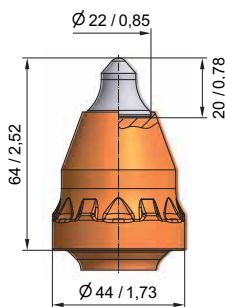
BTK119
BG25F-19.4464



BTK117
BG25F-15.4464



BTK112
BG25F-70.4464

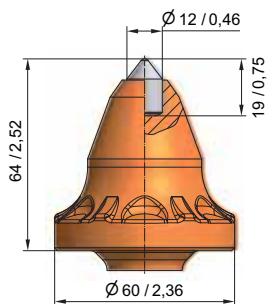


BTK118
BG25F-67.4464

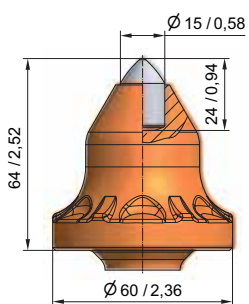


prsten (osigurač)
SI79/K

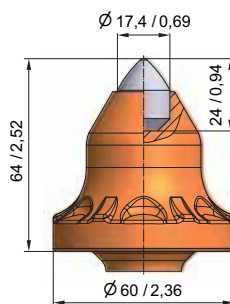
Prihvat Ø25 mm - 1", visina glave 64 mm - 2,5"



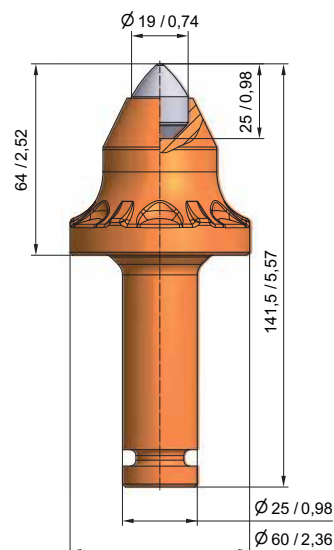
BTK114
BG25F-12.6064



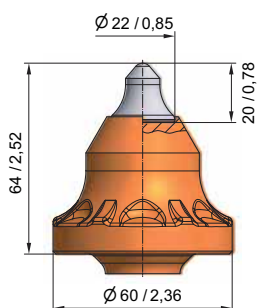
BTK120
BG25F-15.6064



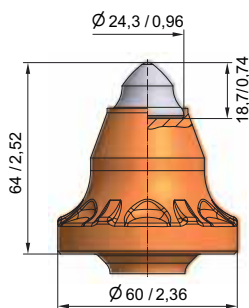
BTK121
BG25F-17.6064



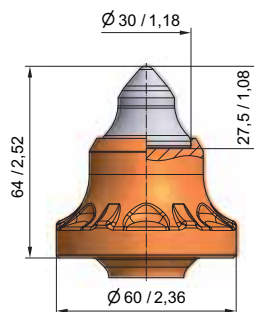
BTK122
BG25F-19.6064



BTK123
BG25F-67.6064



BTK124
BG25F-68.6064

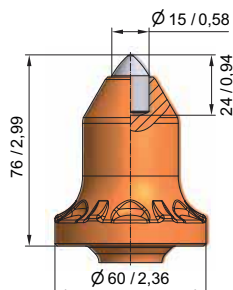


BTK125
BG25F-69.6064A

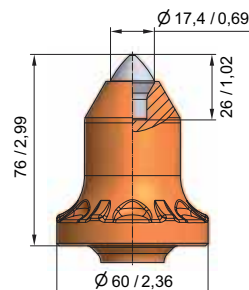


osigurač SI79/K

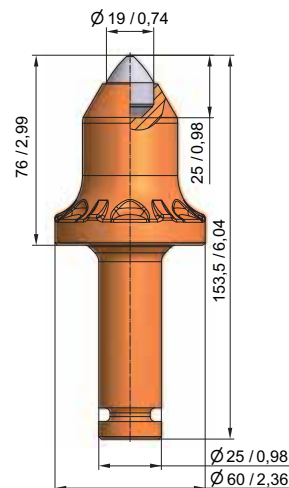
Prihvat Ø25 mm - 1", visina glave 76 mm - 3,0"



BTK113
BG25F-15.6076



BTK126
BG25F-70.6076A

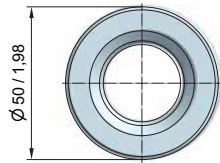
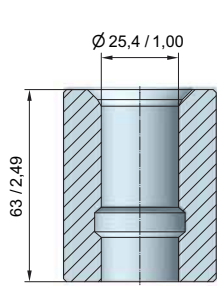


BTK127
BG25F-19.6076A

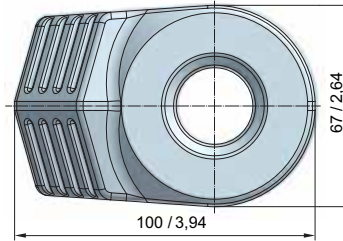
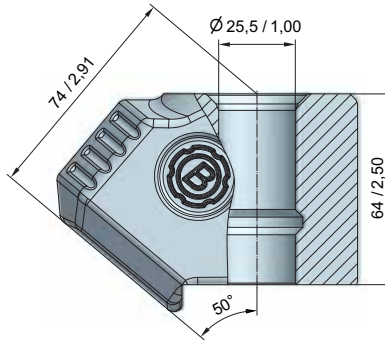


prsten (osigurač)
SI79/K

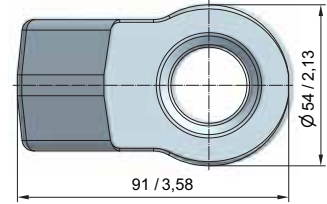
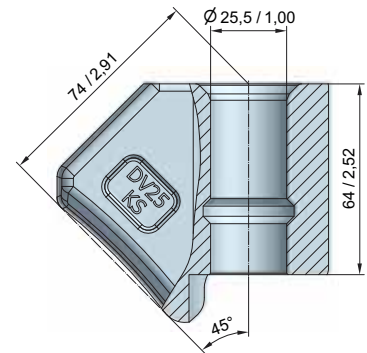
Prihvat Ø25 mm - 1"



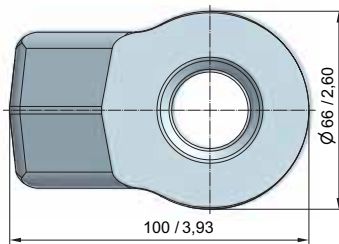
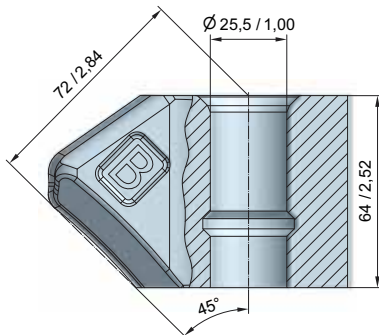
BHR167
BHRØ50xBØ25



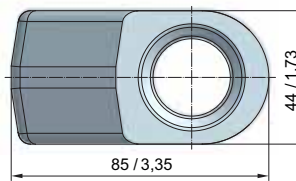
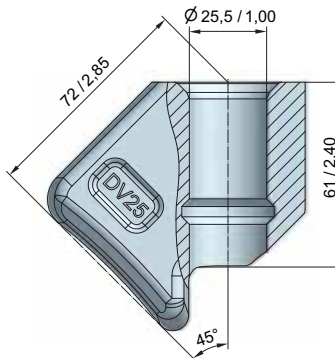
BHR186
B25.6750



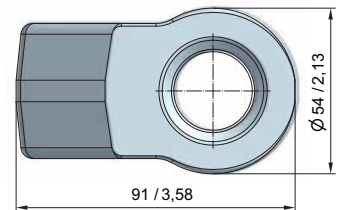
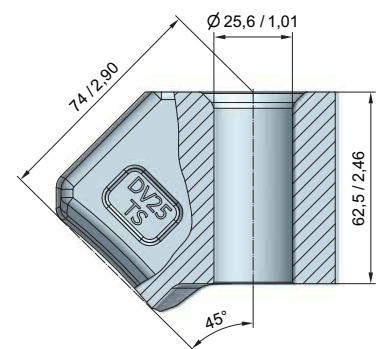
BHR121
DV25KS



BHR34
DV40VS



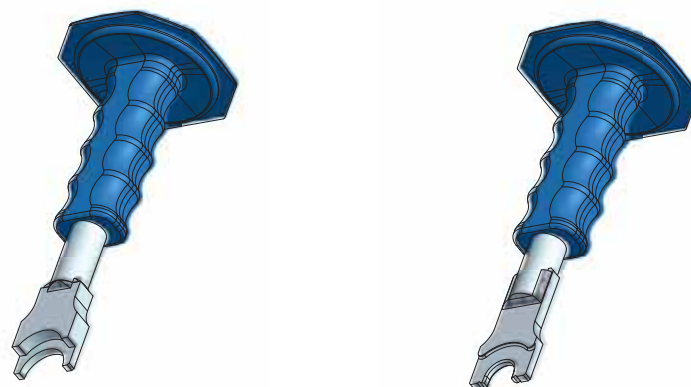
BHR31
DV25

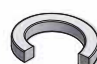


BHR145
DV25TS



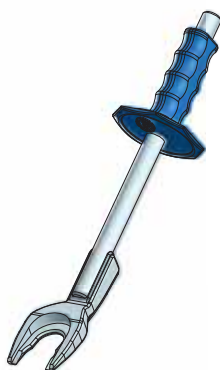
Prihvat Ø25 mm - 1"



 za prsten (osigurač) SI79/K

BZ37
Alat za montažu

BZ36
Alat za demontažu



BZ22
Alat za vađenje zuba



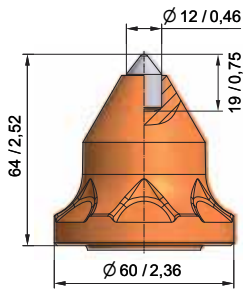
BZ43
Izbijač zuba



BZ38
Alat za vađenje klinova



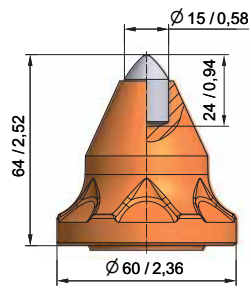
Prihvat Ø38 / 30 mm - 1,5 / 1,18", visina glave 64 mm - 2,5"



BKS165



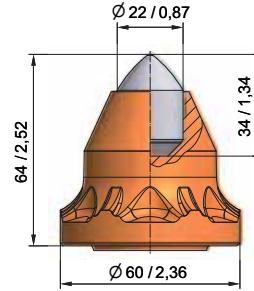
BS38W-12.6064A



BKS144



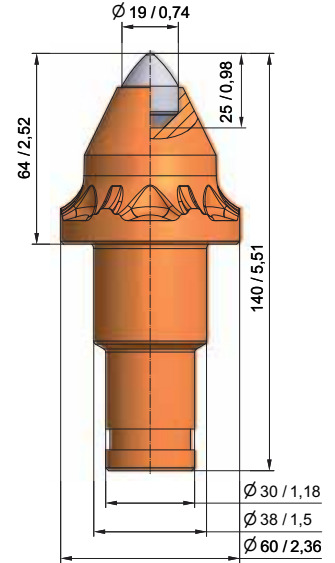
BS38W-15.6064



BKS162



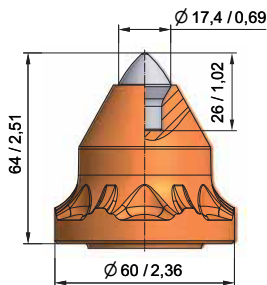
BS38W-22.6064



BKS151



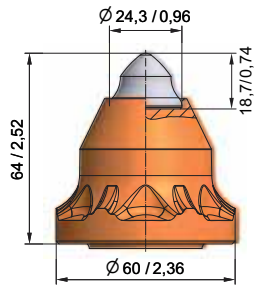
BS38W-19.6064



BKS163



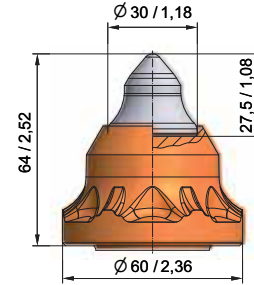
BS38W-70.6064



BKS160



BS38W-68.6064

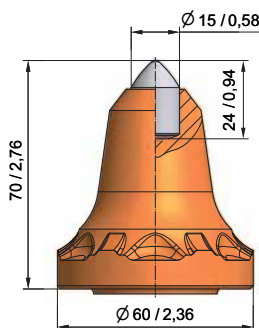


BKS161



BS38W-69.6064

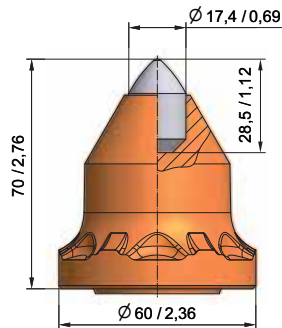
Prihvat Ø38 / 30 mm - 1,5 / 1,18", visina glave 70 mm - 2,75"



BKS168



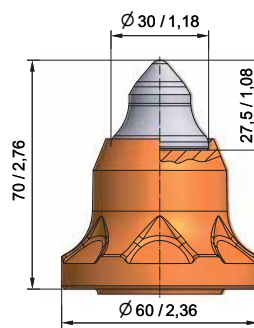
BS38W-15.6070



BKS166



BS38W-17.6070

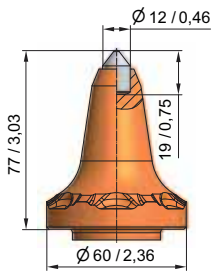


BKS167

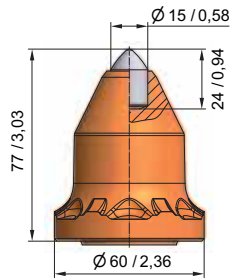


BS38W-69.6070A

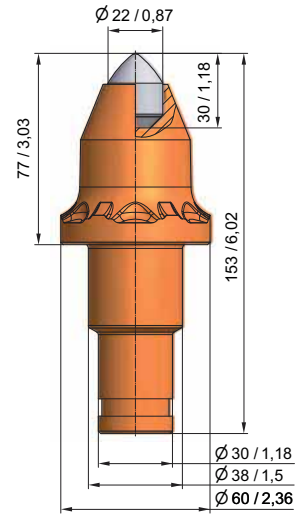
Prihvat Ø38 / 30 mm - 1,5 / 1,18", visina glave 77 mm - 3,0"



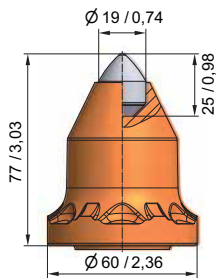
BKS185
BS38W-12.6077



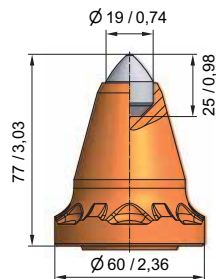
BKS169
BS38W-15.6077A



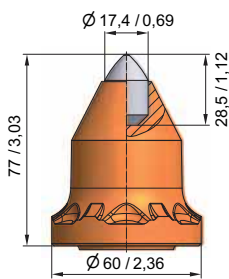
BKS170
BS38W-22.6077



BKS172
BS38W-19.6077



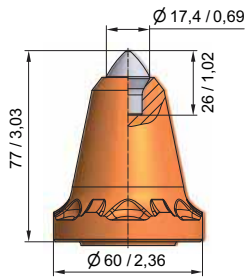
BKS173
BS38W-19.6077A



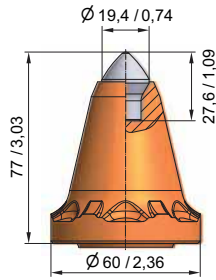
BKS171
BS38W-17.6077



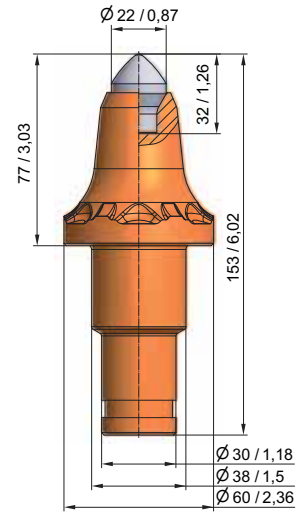
Prihvat Ø38 / 30 mm - 1,5 / 1,18", visina glave 77 mm - 3,0"



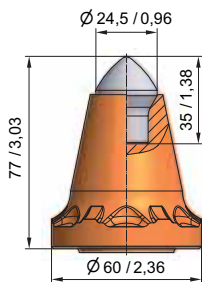
BKS174
BS38W-70.6077



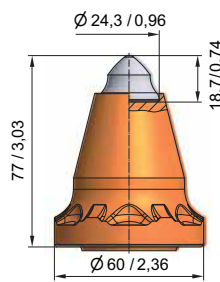
BKS175
BS38W-72.6077



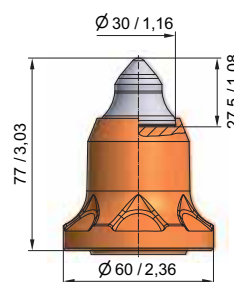
BKS158
BS38W-73.6077



BKS176
BS38W-71.6077



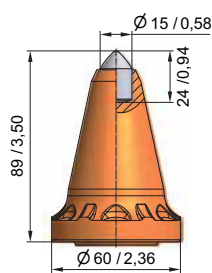
BKS178
BS38W-68.6077



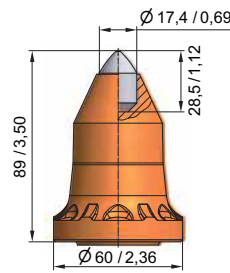
BKS177
BS38W-69.6077A



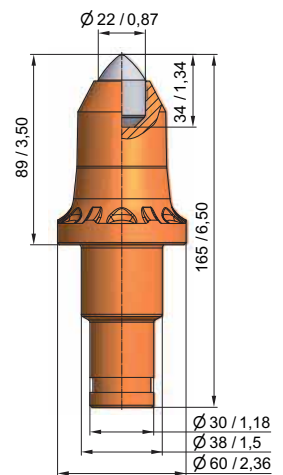
Prihvat Ø38 / 30 mm - 1,5 / 1,18", visina glave 89 mm - 3,5"



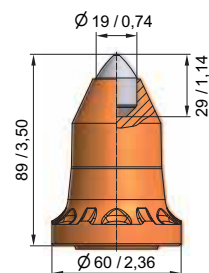
BKS179
BS38W-15.6089



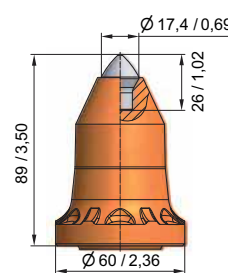
BKS180
BS38W-17.6089



BKS183
BS38W-22.6089



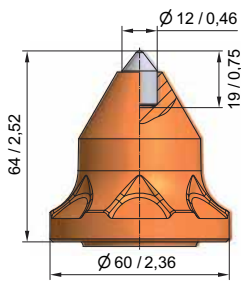
BKS181
BS38W-19.6089



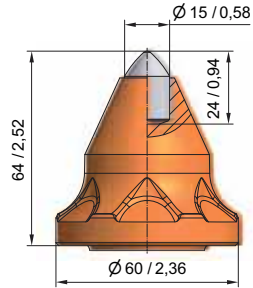
BKS182
BS38W-70.6089



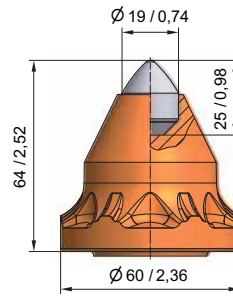
Prihvat Ø38 / 30 mm - 1,5 / 1,18", visina glave 64 mm - 2,5"



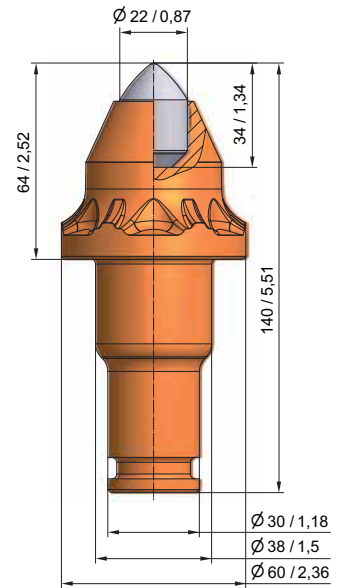
BKF27
BS38F-12.6064



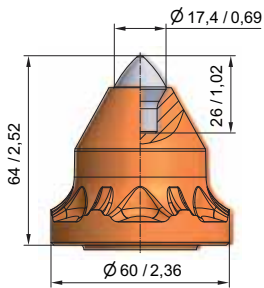
BKF24
BS38F-15.6064



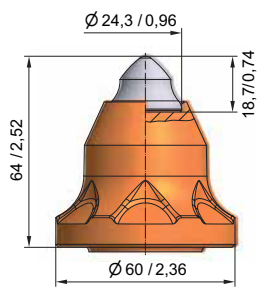
BKF22
BS38F-19.6064



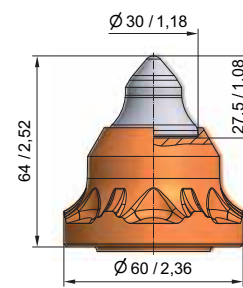
BKF26
BS38F-22.6064



BKF25
BS38F-70.6064



BKF28
BS38F-68.6064

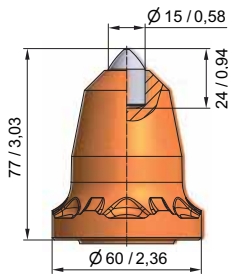


BKF29
BS38F-69.6064




prsten (osigurač) SI35/22

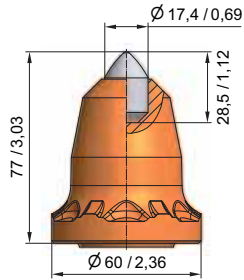




BKF32

10

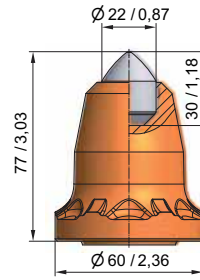
BS38F-15.6077



BKF33

10

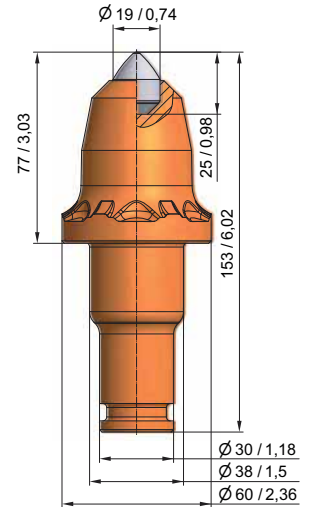
BS38F-17.6077



BKF31

10

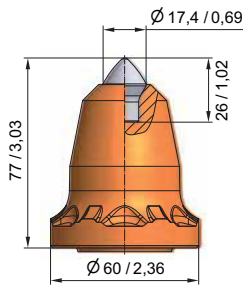
BS38F-22.6077



BKF30

10

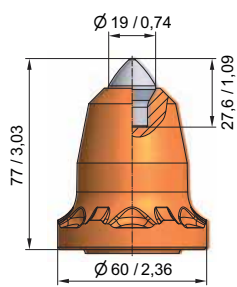
BS38F-19.6077



BKF40

10

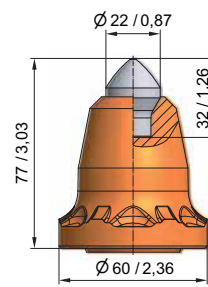
BS38F-70.6077



BKF39

10

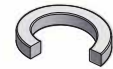
BS38F-72.6077



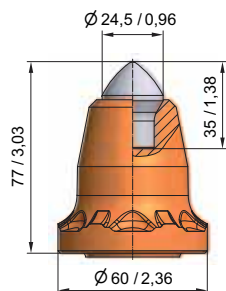
BKF38

10

BS38F-73.6077



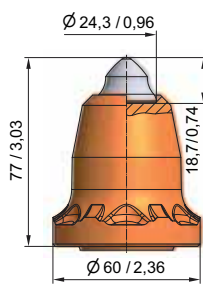
prsten SI35/22



BKF36

10

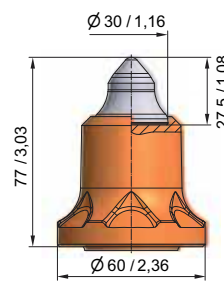
BS38F-71.6077



BKF34

10

BS38F-68.6077



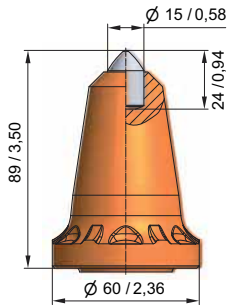
BKF37

10

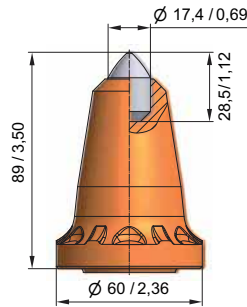
BS38F-69.6077



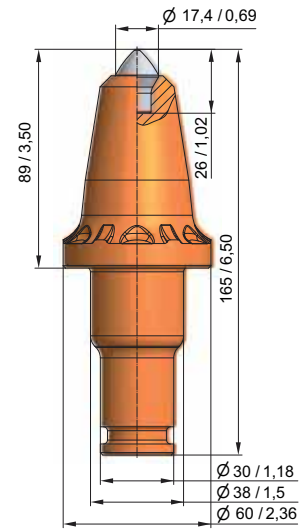
Prihvat Ø38 / 30 mm - 1,5 / 1,18", visina glave 89 mm - 3,5"



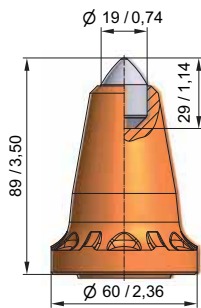
BKF41
BS38F-15.6089



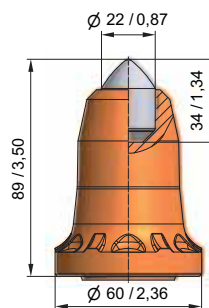
BKF42
BS38F-17.6089



BKF45
BS38F-70.6089



BKF43
BS38F-19.6089



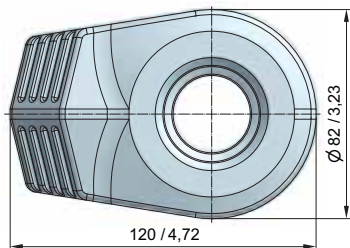
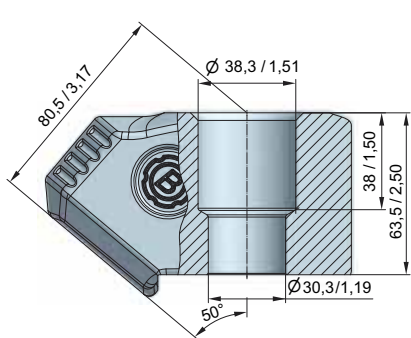
BKF44
BS38F-22.6089



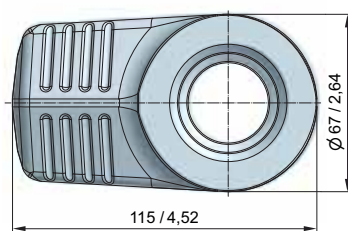
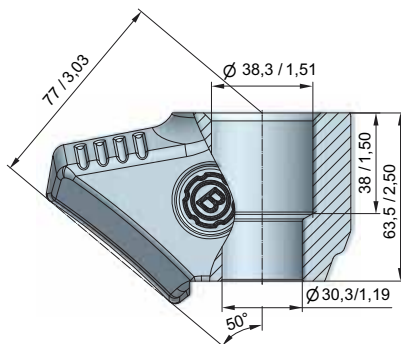
prsten (osigurač) SI35/22



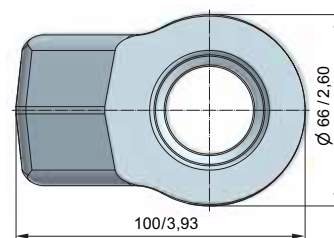
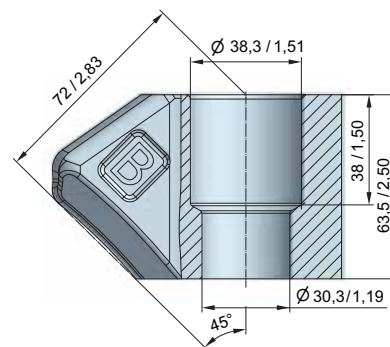
Prihvat Ø38 / 30 mm - 1,5 / 1,18"



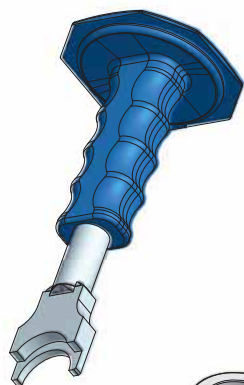
BHR187
B3830.8250



BHR188
B3830.6750



BHR38
B43H



SI35/22

BZ35
Alat za montažu



BZ34
Alat za demontažu

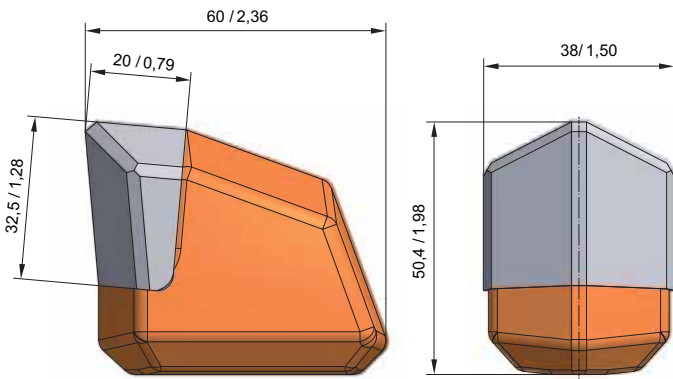


SRZ02
Klješta

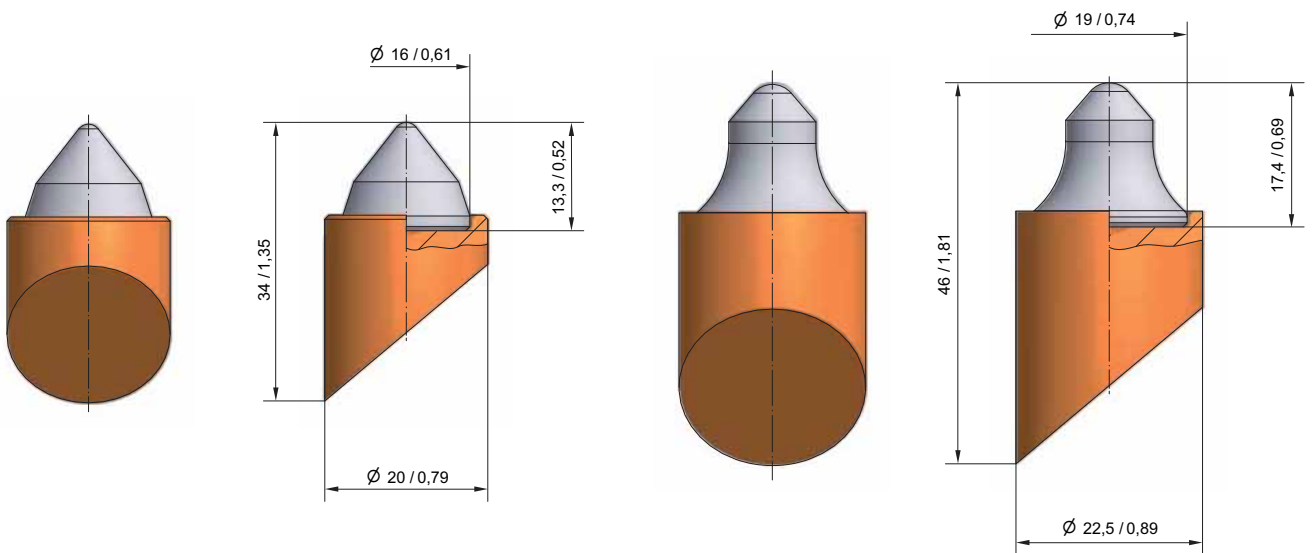


BZ39
Alat za vađenje klinova

Zaštite od habanja / Zubi za zavarivanje - Wear protection / Weld-on Tooth



BFZ35M
BFZ38/M



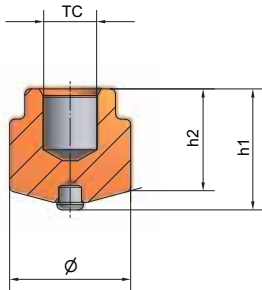
BFZ158
BFZ3



BFZ233
BFZ6

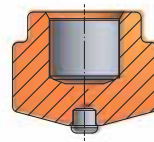
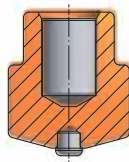
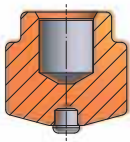


Vijci za zavarivanje s jezgrom od tvrdog metala / TungStuds



h_1 : visina prije zavarivanja
 h_2 : visina nakon zavarivanja

Za dodatne informacije pogledajte:
www.vorax.hr ili
www.betek.de/en/productprogramme/tungstuds



BTS01

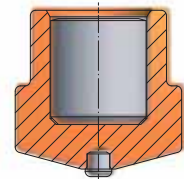
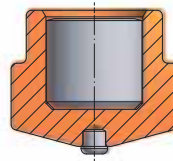
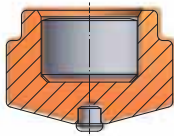
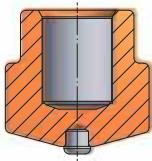
\varnothing : 16mm
 h_1 : 16mm
 h_2 : 11-12mm
 TC: $\varnothing 7 \times 8,4$ mm

BTS02

\varnothing : 16mm
 h_1 : 19mm
 h_2 : 14-15mm
 TC: $\varnothing 7 \times 11,4$ mm

BTS03

\varnothing : 19mm
 h_1 : 16mm
 h_2 : 10,5-11,5mm
 TC: $\varnothing 9 \times 8,4$ mm



BTS04

\varnothing : 19mm
 h_1 : 19mm
 h_2 : 13,5-14,5mm
 TC: $\varnothing 9 \times 12$ mm

BTS05

\varnothing : 22mm
 h_1 : 16mm
 h_2 : 10-11mm
 TC: $\varnothing 12,6 \times 8,4$ mm

BTS06

\varnothing : 22mm
 h_1 : 19mm
 h_2 : 13-14mm
 TC: $\varnothing 12,6 \times 12$ mm

BTS07

\varnothing : 22mm
 h_1 : 22mm
 h_2 : 16-17mm
 TC: $\varnothing 12,6 \times 14$ mm



BETEK GmbH & Co. KG
Sulgener Str. 21 - 23
D-78733 Aichhalden
Germany
info@betek.de
www.betek.de

Predstavnik:

VORAX

Vorax d.o.o.

Vukovarska 68, 51000 Rijeka, HR

T: + 385 51 673 557

F: + 385 51 493 894

info@vorax.hr | www.vorax.hr

VORAX

experts in wear resistant technologies