

Katalog pločica od tvrdog metala

VORAX
experts in wear resistant technologies

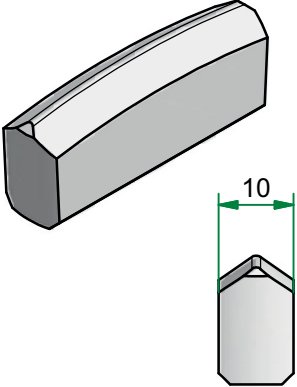
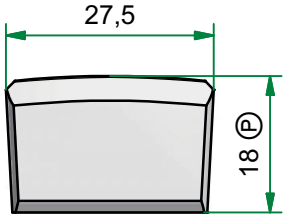
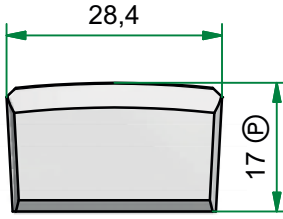
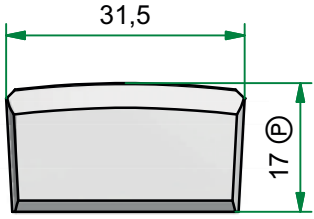
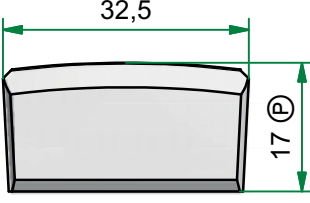
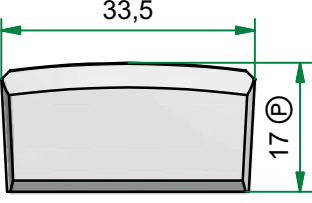
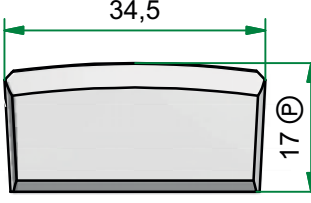
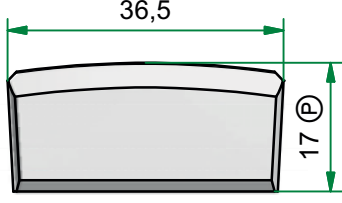
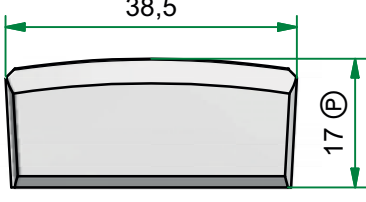
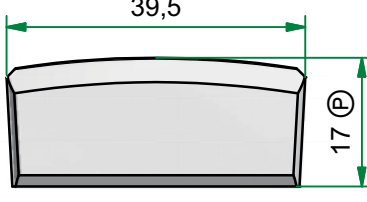
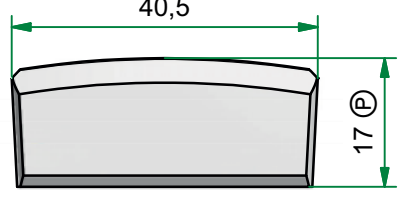
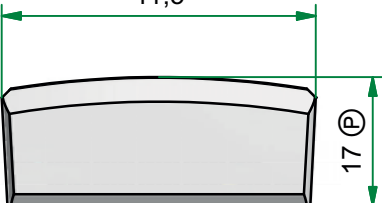
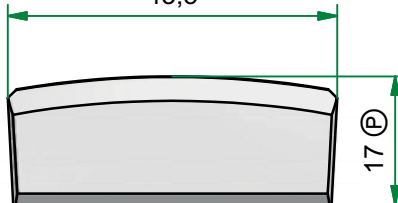
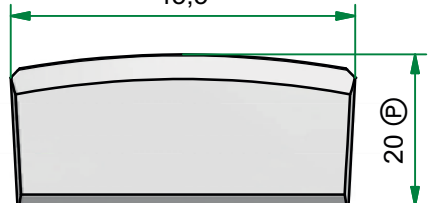
BETEK

Progress!

Pločice od tvrdog metala za bušće garniture

Ⓟ = Smjer prešanja

Index: L (09/10)
Zg.-Nr.: HM-EXD2

			
	<p>4015 27,5x10x18</p>	<p>4972 28,5x10x17</p>	<p>4025 31,5x10x17</p>
			
		<p>4961 32,5x10x17</p>	<p>4962 33,5x10x17</p>
<p>18 Ⓟ: 4360</p> 	<p>18 Ⓟ: 4514</p> 	<p>18 Ⓟ: 4512</p> 	
<p>4963 38,5x10x17</p>	<p>4964 39,5x10x17</p>	<p>4965 40,5x10x17</p>	
			
<p>4978 41,5x10x17</p>	<p>4301 43,5x10x17</p>	<p>4026 45,5x10x20</p>	

Pločice od tvrdog metala za zaštitu od habanja ☉ = Smjer prešanja Index: L (09(10) Zg.-Nr.: HM-EXD2

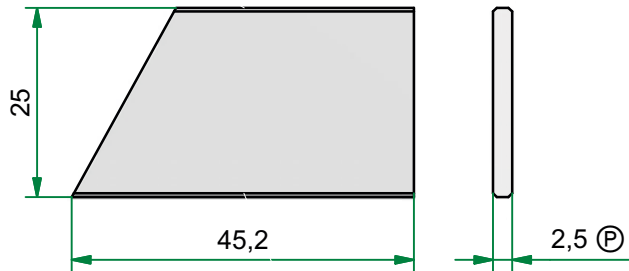
	<p>3 ☉: 4879</p>	
<p>4067 40x15x1</p>	<p>4389 36x14,5x2,5</p>	<p>4581 20x16x2,5</p>
<p>8 ☉: 4401 5 ☉: 4566</p>		
<p>4582 33x20x2,5</p>	<p>4078 30x22x2,5</p>	<p>4568 34x5,5x2,5</p>
<p>5 ☉: 4044</p>		<p>5 ☉: 4031</p>
<p>4586 34x24,5x2,5</p>	<p>4585 34x27x2,5</p>	<p>4593 44x34x2,5</p>
<p>4589 28,5x20,9x2,5</p>	<p>4594 43x33x2,5</p>	<p>4587 45x27x2,5</p>

Pločice od tvrdog metala

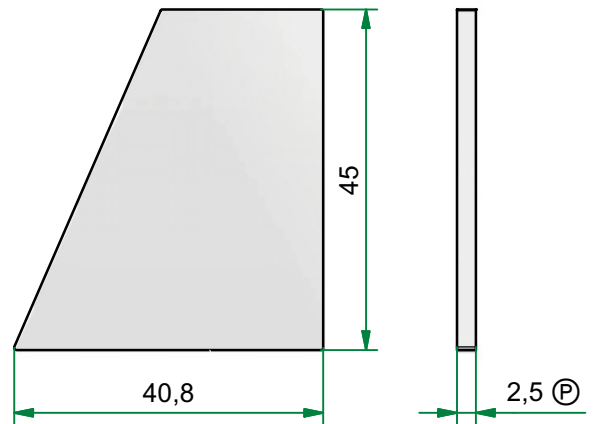
Ⓟ = Smjer prešanja

Index: L (09/10)
Zg.-Nr.: HM-EXD2

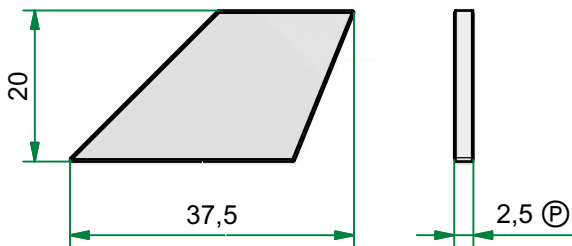
4 Ⓟ: 4035



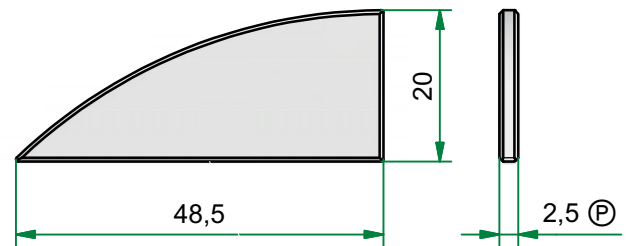
4326
45x25x2,5



4590
45x41x2,5

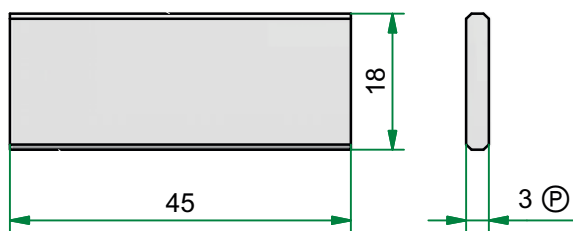


4043
38x20x2,5/W

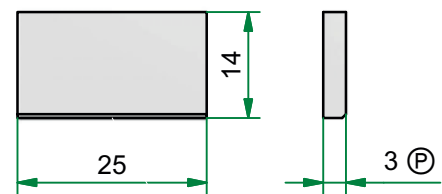


4303
48,5x20x2,5

4 Ⓟ: 4047

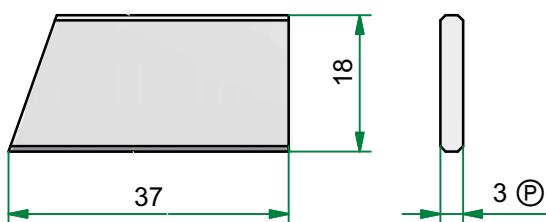


4306
45x18x3

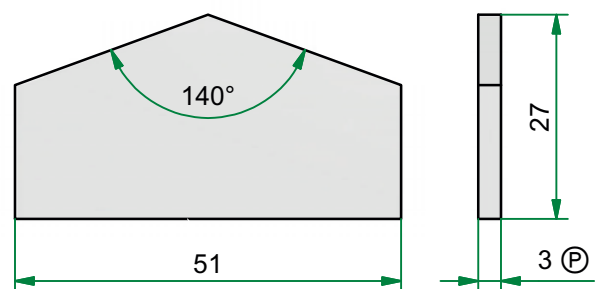


4295
25x14x3

4 Ⓟ: 4049



4048
37x18x3

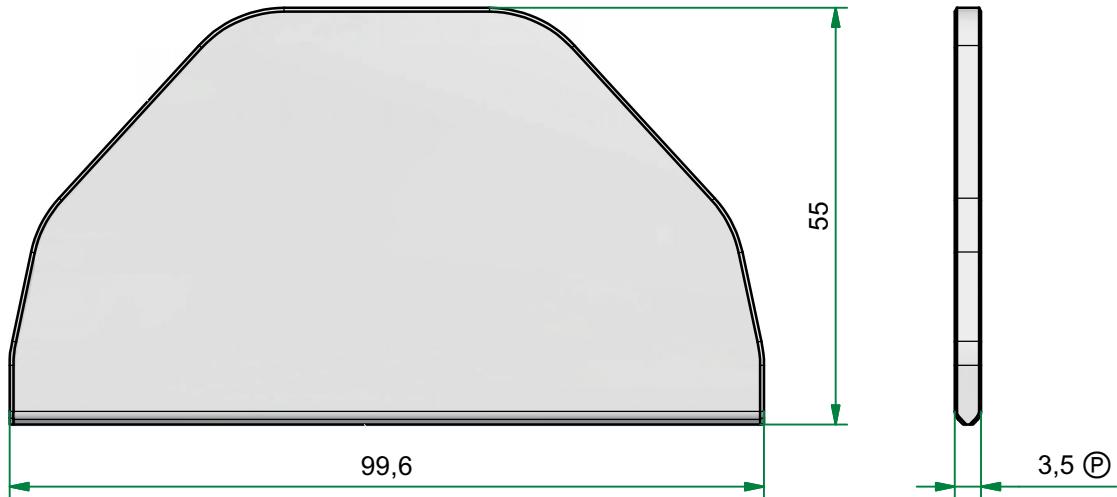


4377
51x27x3

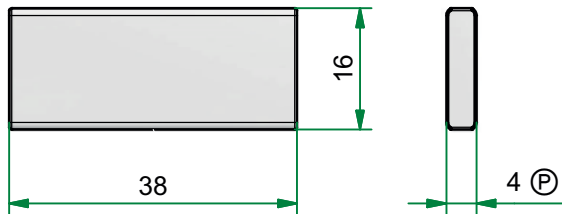
Pločice od tvrdog metala

Ⓟ = Smjer prešanja

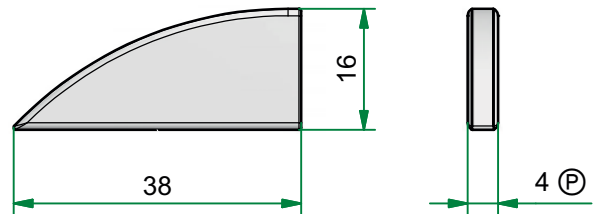
Index: L (09/10)
Zg.-Nr.: HM-EXD2



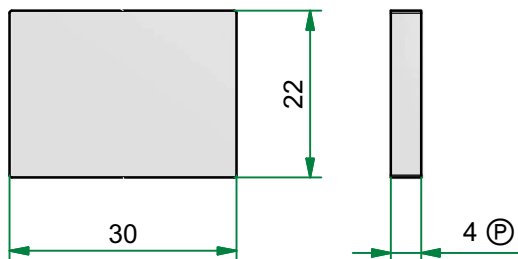
4075
100x55x3,5



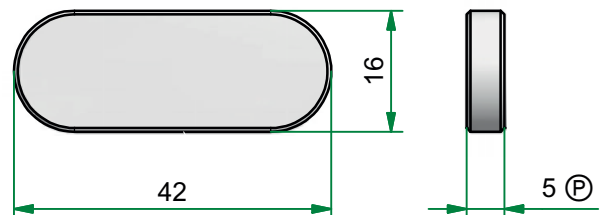
4002
38x16x4



4001
38x16x4/R



4077
30x22x4



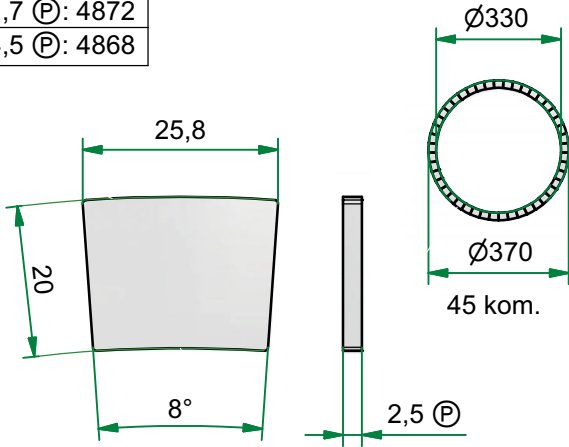
4851
42x16x5

Pločice od tvrdog metala

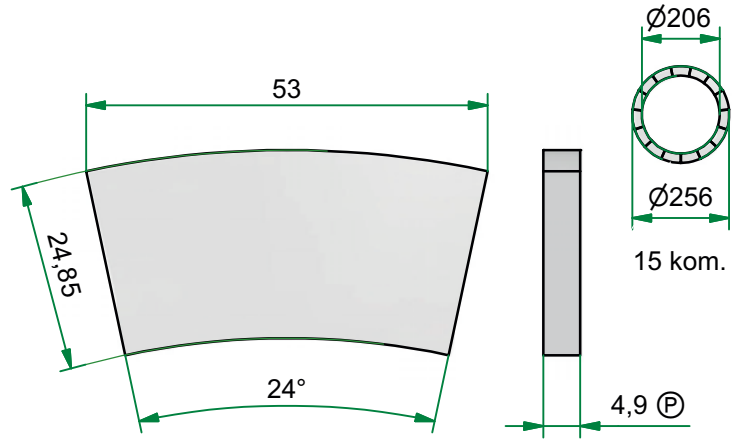
Ⓟ = Smjer prešanja

Index: L (09/10)
Zg.-Nr.: HM-EXD2

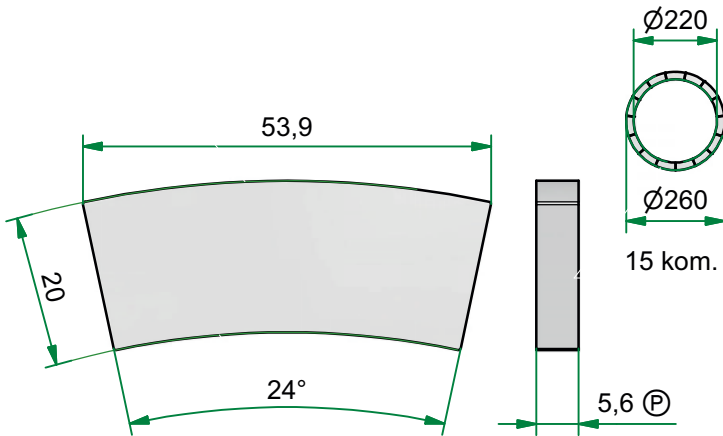
1,7 Ⓟ: 4872
4,5 Ⓟ: 4868



4296
26x20x2,5



4463
53x25x5

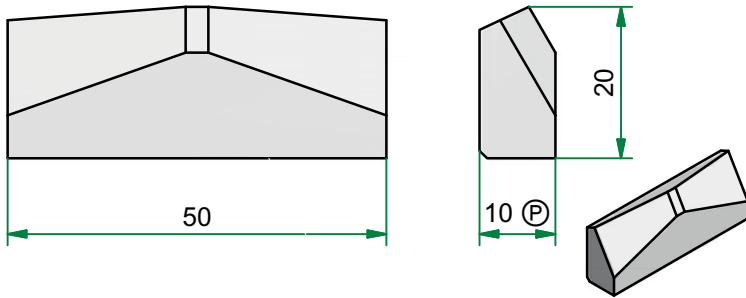


91009
54x20x5,6

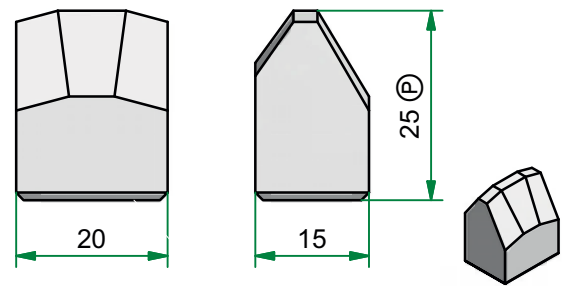
Pločice od tvrdog metala

Ⓟ = Smjer prešanja

Index: L(09/10)
Zg.-Nr.: HM-EXD2

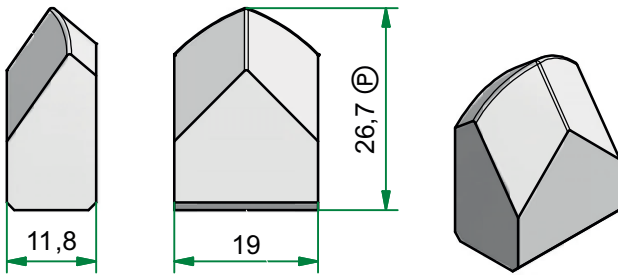


4859
50x20x10



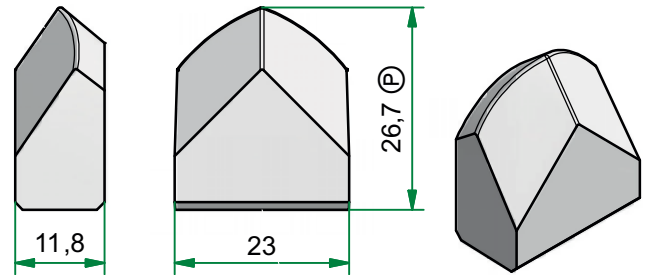
4352
20x15x25

22 Ⓟ: 4356

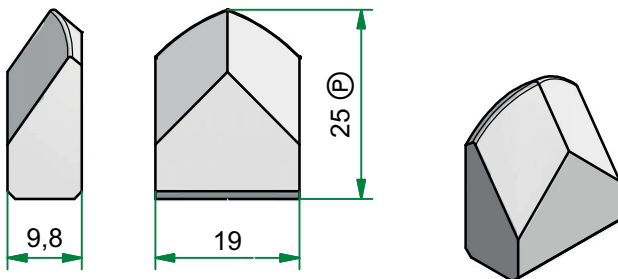


4794
27x19x12

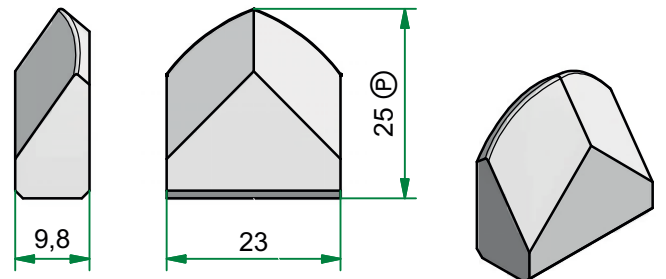
22 Ⓟ: 4353



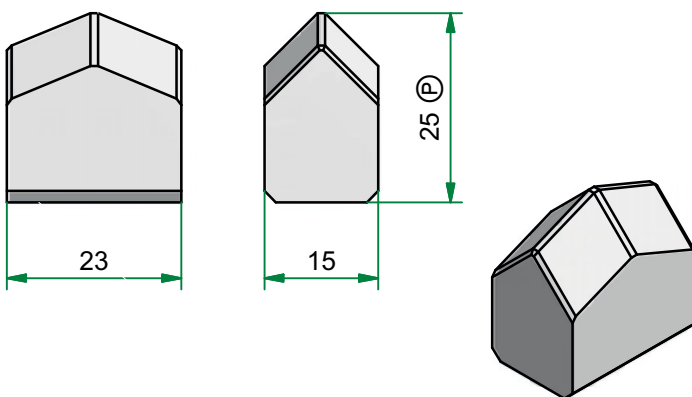
4858
23x12x27



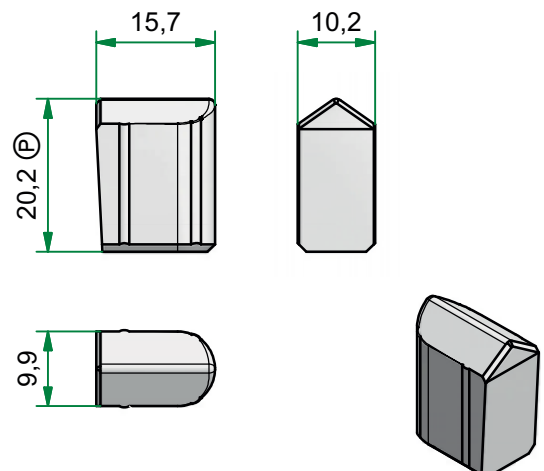
4343
19x10x25



4344
23x10x25



91003
25x23x15

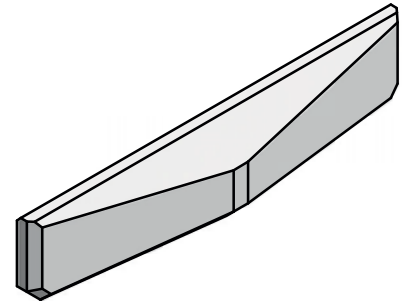
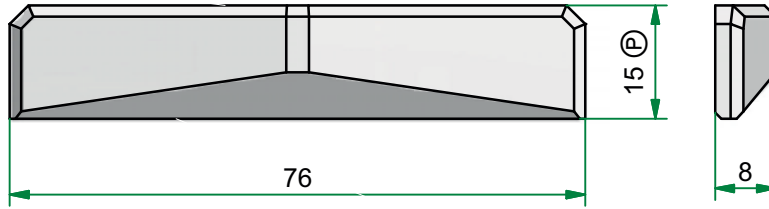


4431
16x10x20

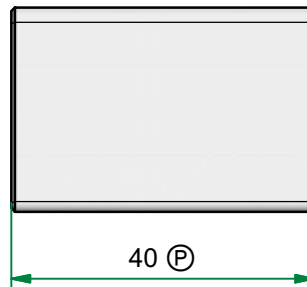
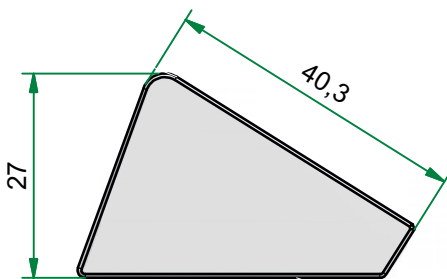
Pločice od tvrdog metala

Ⓟ = Smjer prešanja

Index: L (09/10)
Zg.-Nr.: HM-EXD2

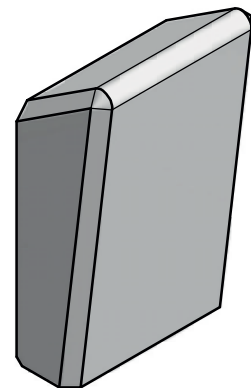
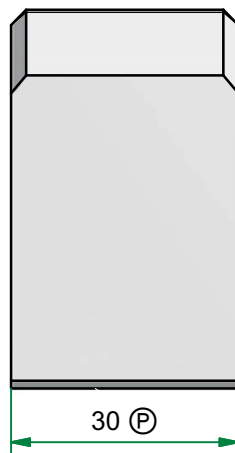
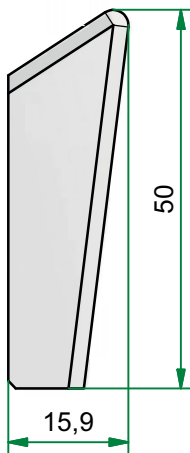


4056
76x15x8



4102
40x40x27

40 Ⓟ: 4541

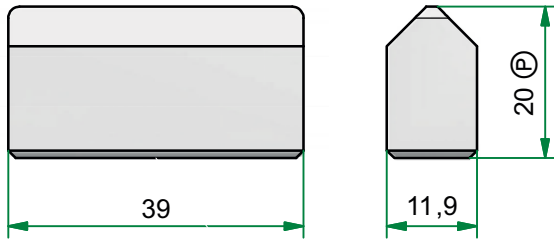


4540
50x16x30

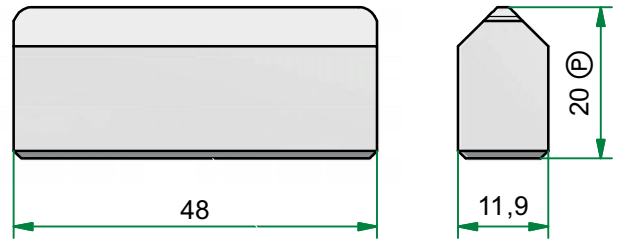
Pločice od tvrdog metala s oštrim vrhom

Ⓟ = Smjer prešanja

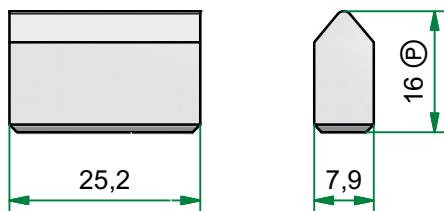
Index: L(09/10)
Zg.-Nr.: HM-EXD2



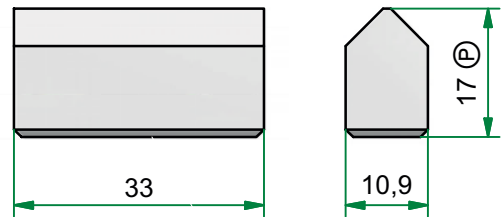
4911
39x12x20/G



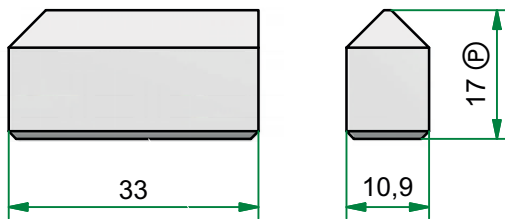
4700
48x12x20/G



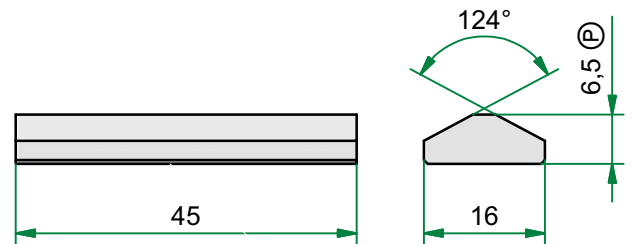
4788
25x8x16



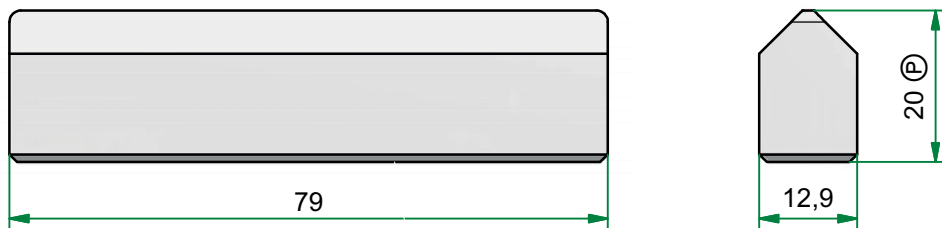
4893
33x11x17



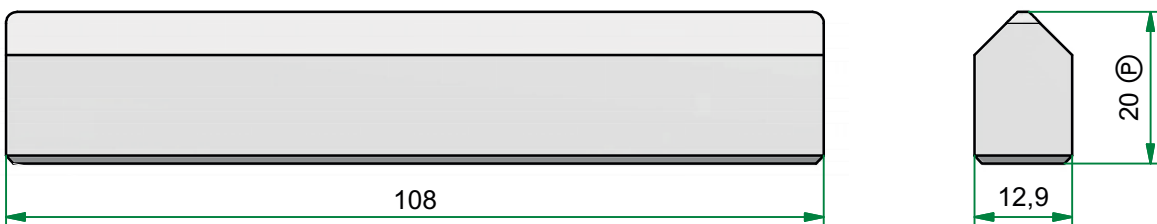
4989
33x17x11/45°



4400
45x16x6,5



4020
79x13x20



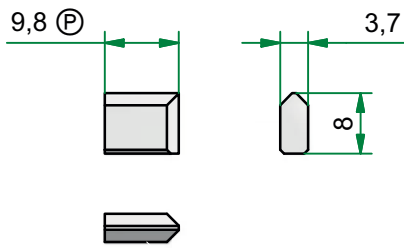
4021
108x13x20

Pločice od tvrdog metala s oštrim vrhom

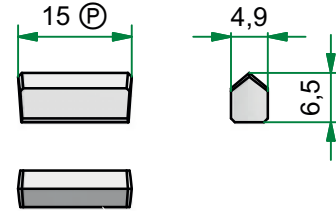
Ⓟ = Smjer prešanja

Index: L (09/10)
Zg.-Nr.: HM-EXD2

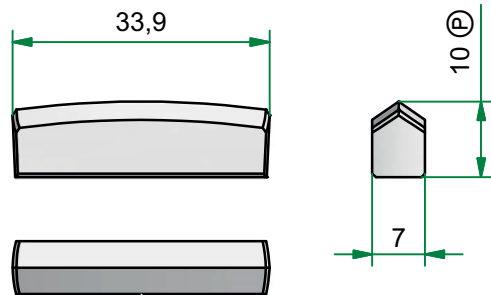
19 Ⓟ: 4557



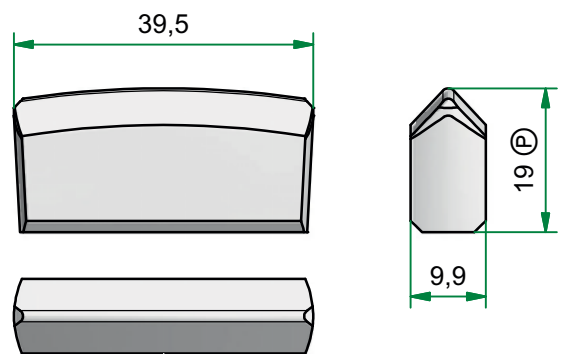
4784
8x4x10



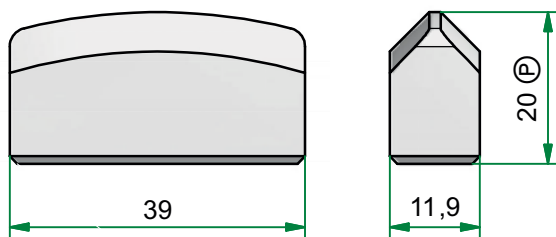
4882
6,5x5x15



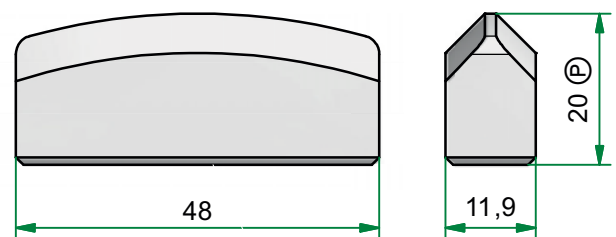
4878
34x10x7



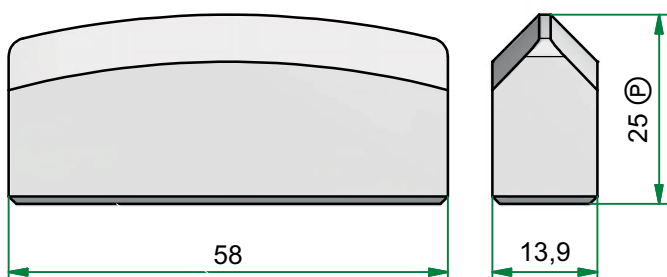
4009
39.5x10x19



4905
39x12x20/R



4892
48x12x20/R

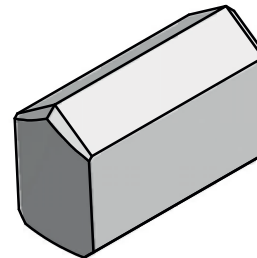
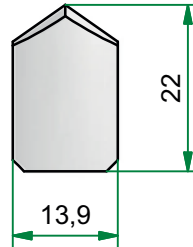
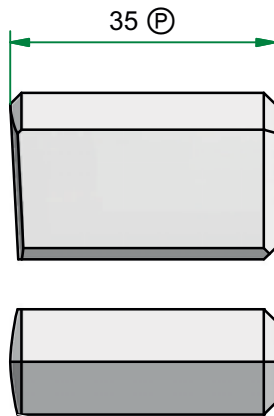


4298
58x14x25/R

Pločice od tvrdog metala za bušće krune

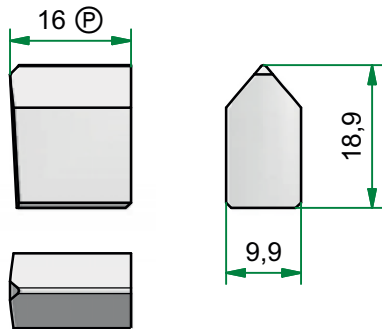
Ⓟ = Smjer prešanja

Index: L (09/10)
Zg.-Nr.: HM-EXD2

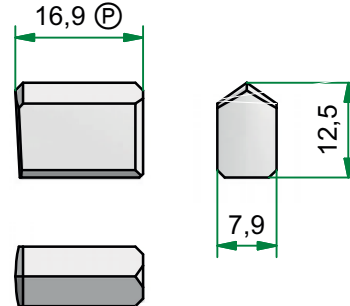
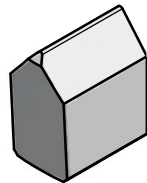
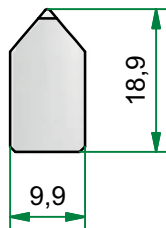


14 Ⓟ: 4952
16,5 Ⓟ: 4735
19,5 Ⓟ: 4953
22 Ⓟ: 4954
28 Ⓟ: 4946

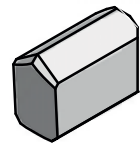
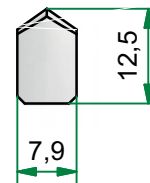
4947
22x14x35



14 Ⓟ: 4948

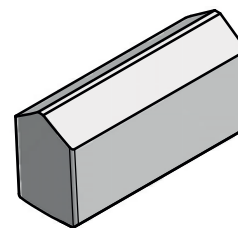
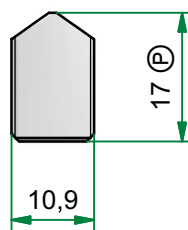
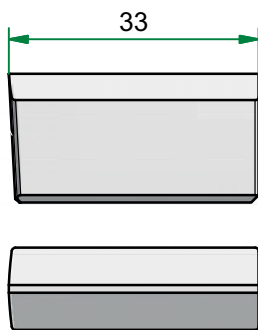


12 Ⓟ: 4957
14 Ⓟ: 4919

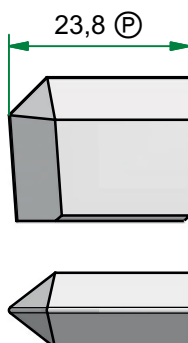


4675
19x10x16

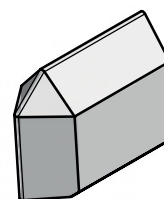
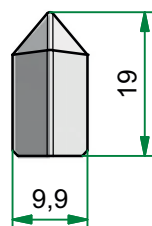
4966
12.5x8x17



4103
33x17x11/3°



18,5 Ⓟ: 4941

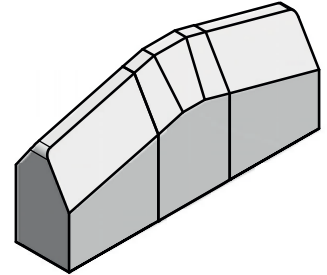
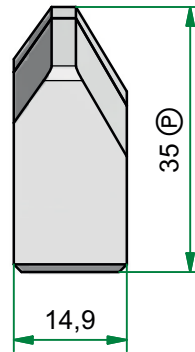
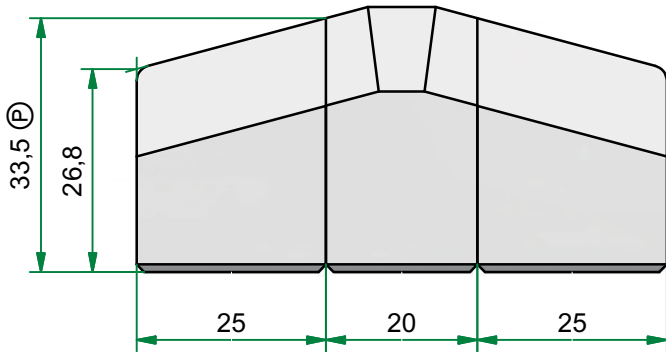


4942
19x10x24

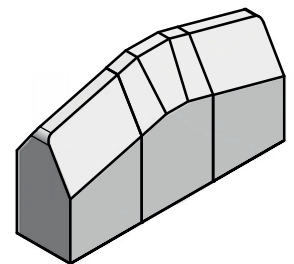
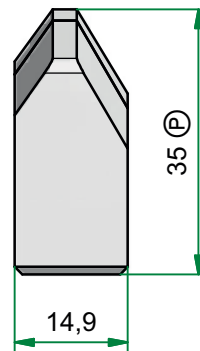
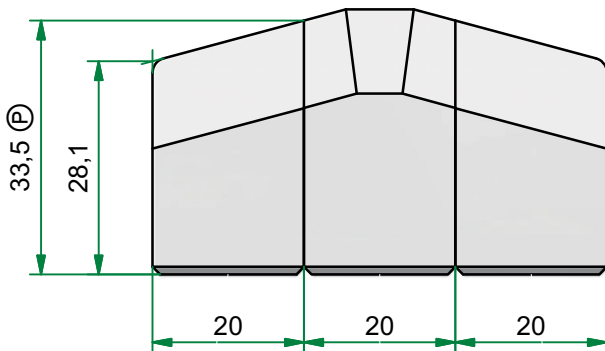
Kompleti (garniture) pločica od tvrdog metala

Ⓟ = Smjer prešanja

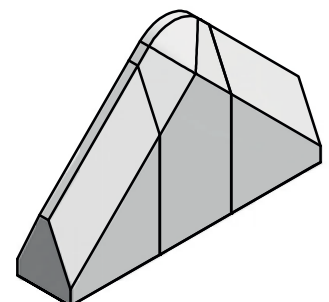
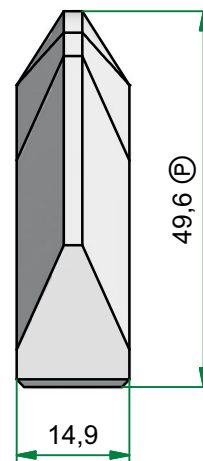
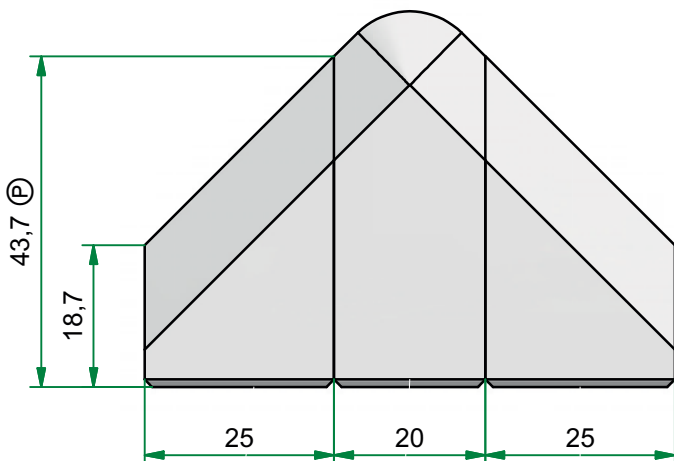
Index: L (09/10)
Zg.-Nr.: HM-EXD2



4902 4900 4901
25x15x33,5/L 20x15x35 25x15x33,5/R



4743 4900 4744
20x15x33,5/R 20x15x35 20x15x33,5/L

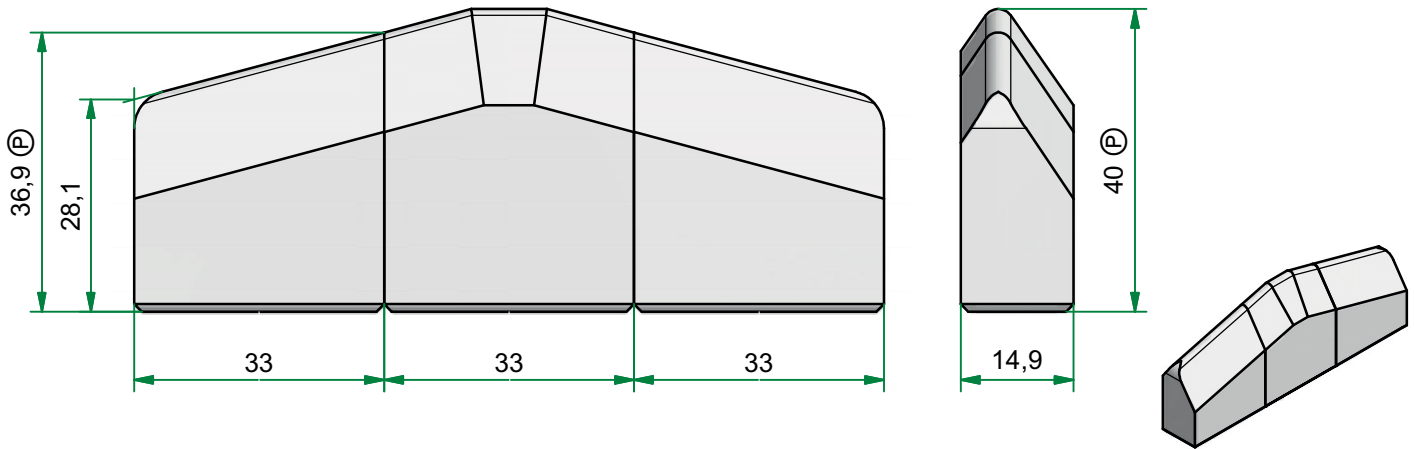


4969 4970 4969
25x15x44 20x15x50 25x15x44

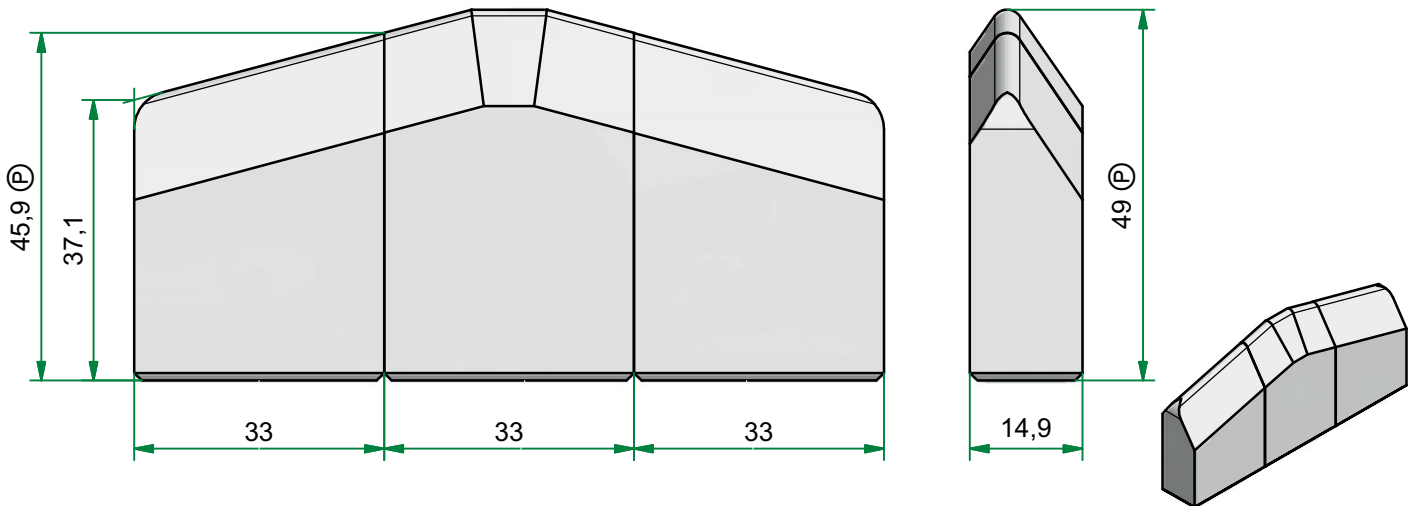
Kompleti (garniture) pločica od tvrdog metala

Ⓟ = Smjer prešanja

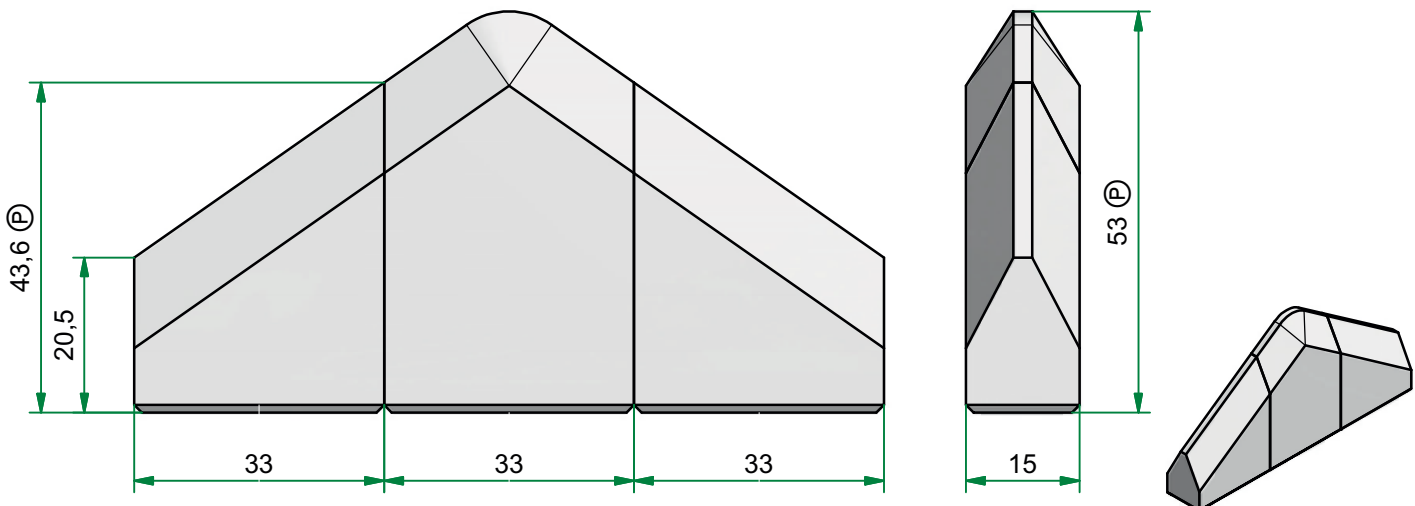
Index: L (09/10)
Zg.-Nr.: HM-EXD2



4602	4603	4601
33x15x37/L	33x15x40	33x15x37/R



4772	4771	4773
33x15x46/L	33x15x49/M	33x15x46/R

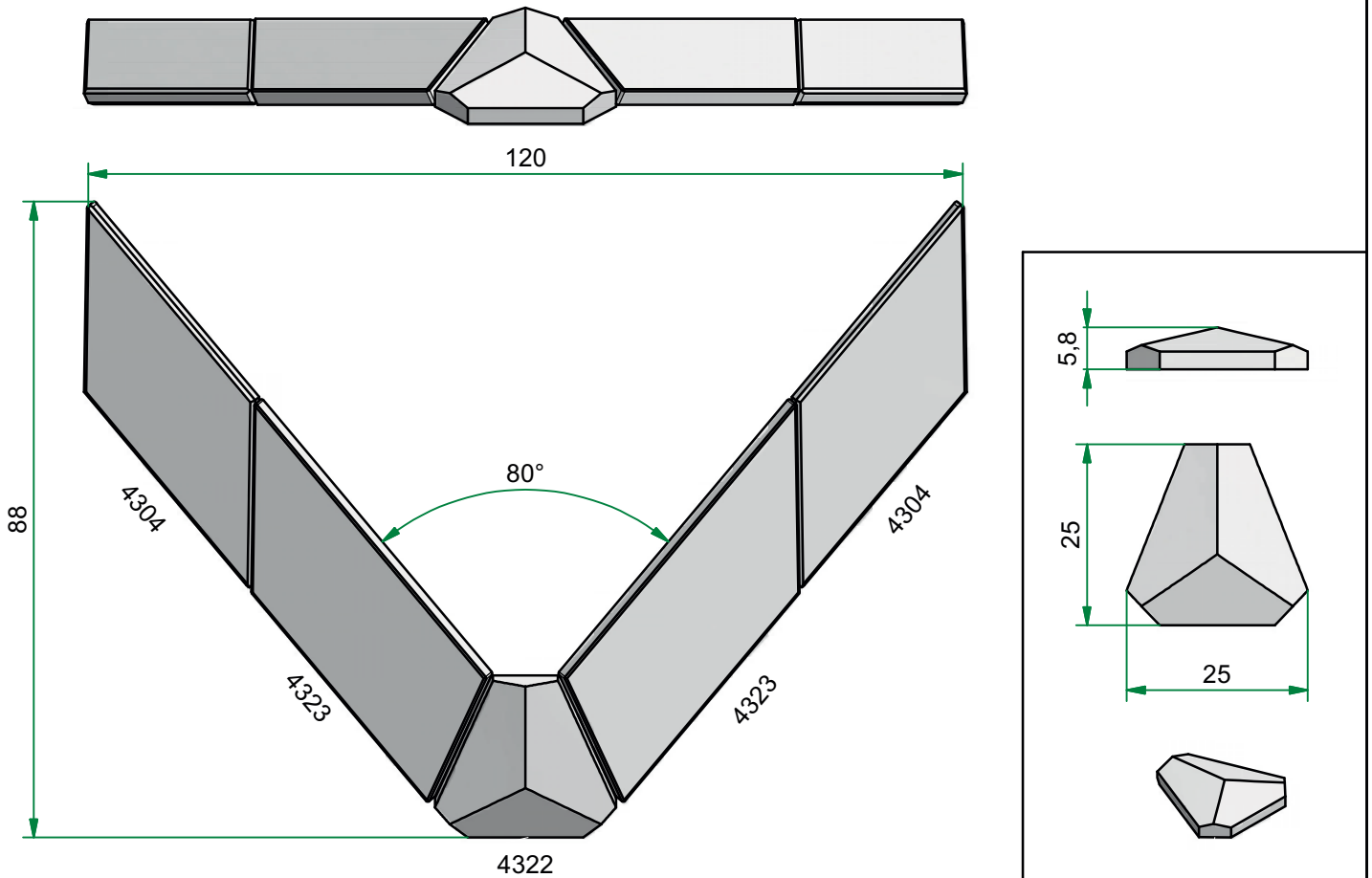


4412	4413	4412
33x15x43,6/RL	33x15x53/M	33x15x43,6/RL

Kompleti (garniture) pločica od tvrdog metala

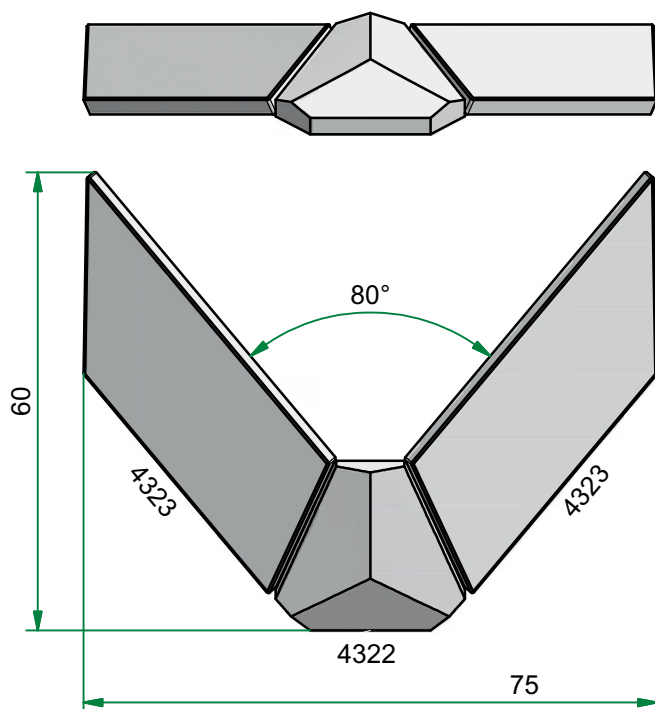
Ⓟ = Smjer prešanja

Index: L (09/10)
Zg.-Nr.: HM-EXD2

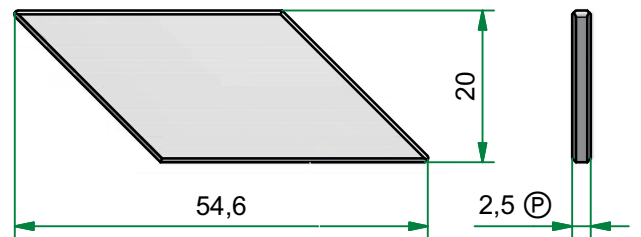


Sistem 120

4322
25x25x6

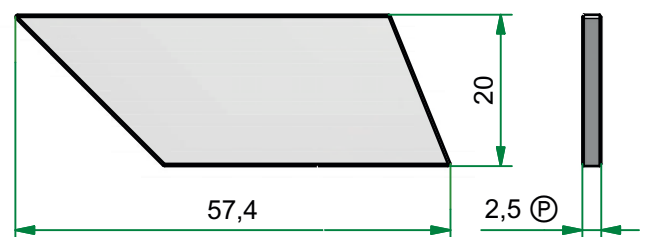


Sistem 75



4304
55x20x2,5/P

4 Ⓟ: 4097

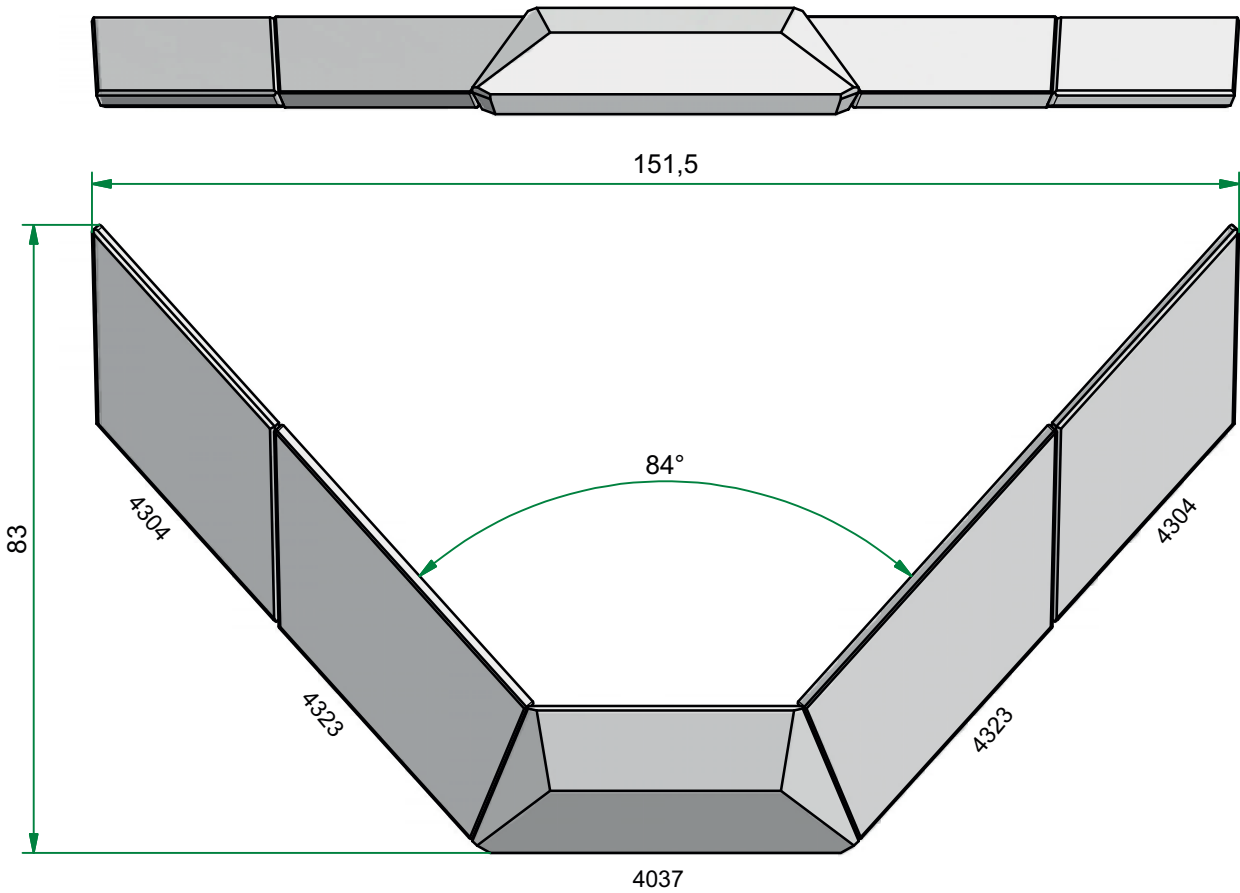


4323
57x20x2,5/W

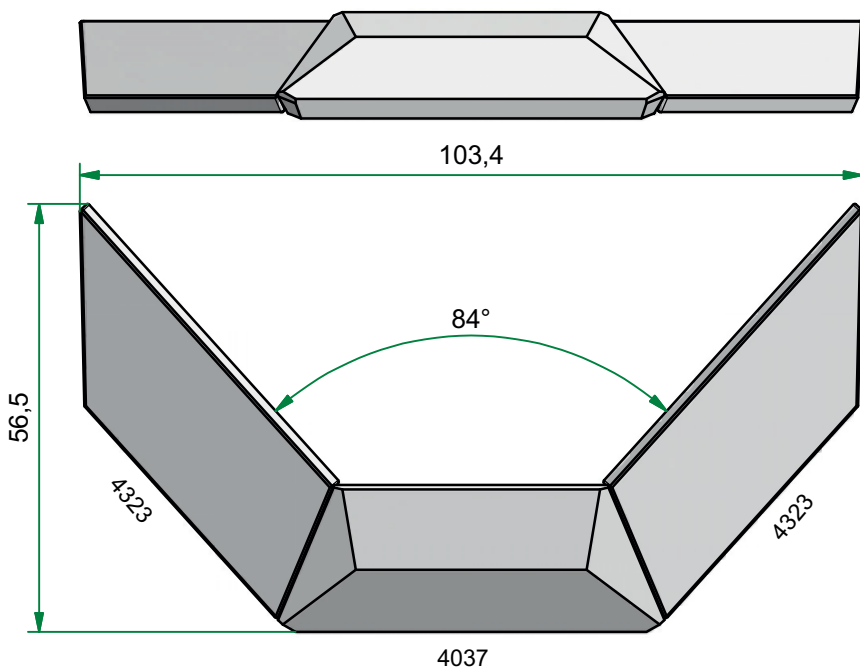
Kompleti (garniture) pločica od tvrdog metala

Ⓟ = Smjer prešanja

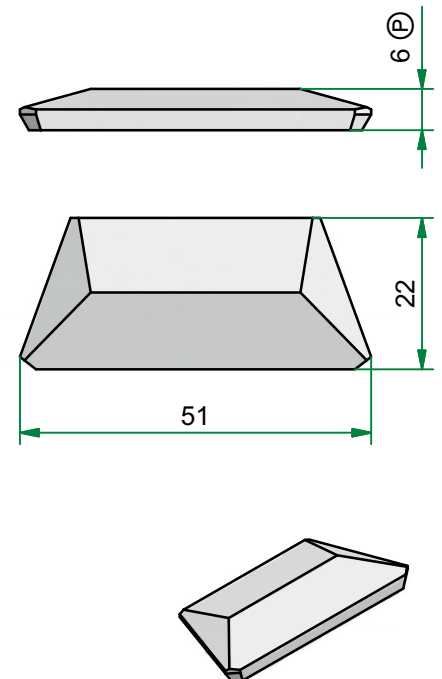
Index: L (09/10)
Zg.-Nr.: HM-EXD2



Sistem 151,5



Sistem 103

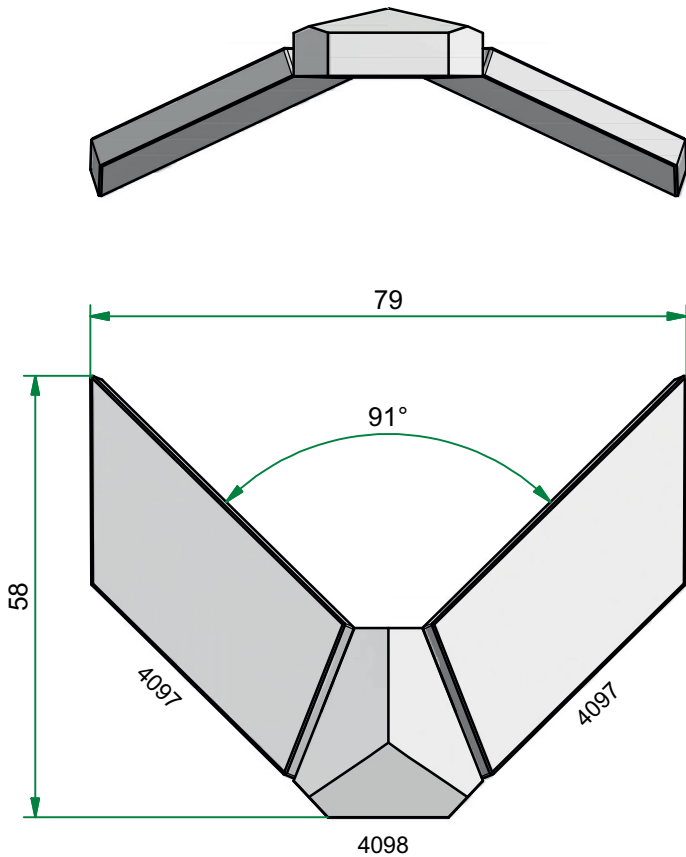


4037
51x22x6

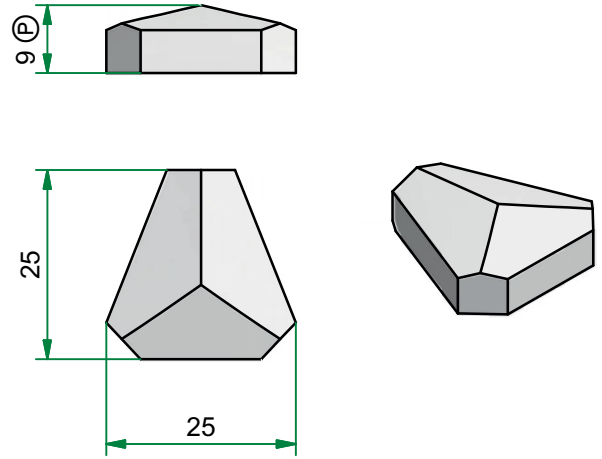
Kompleti (garniture) pločica od tvrdog metala

Ⓟ = Smjer prešanja

Index: L (09/10)
Zg.-Nr.: HM-EXD2

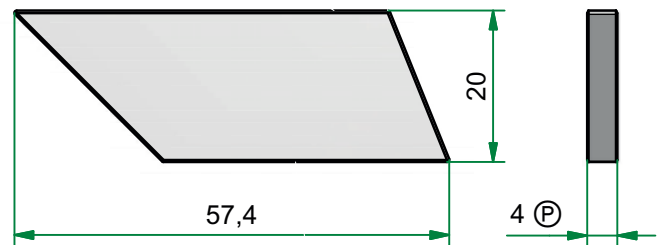


Sistem 79

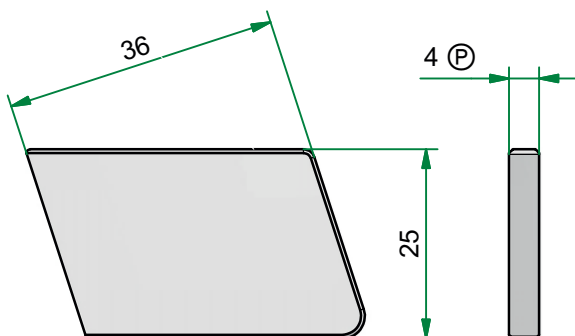


4098
25x25x9

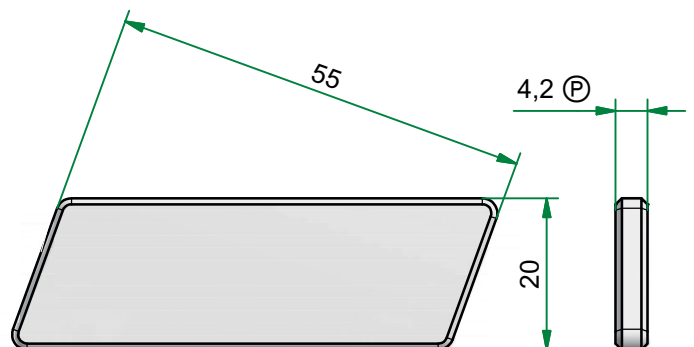
2,5 Ⓟ: 4323



4097
57x20x4/W



4071
45x25x4/P

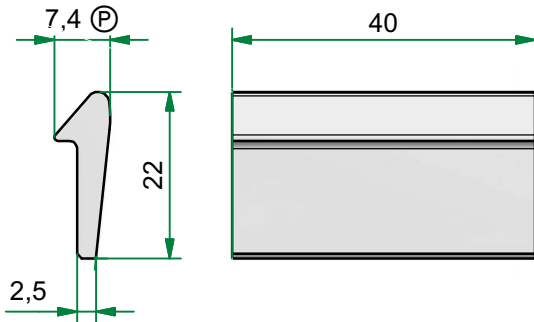


4082
66x20x4/P

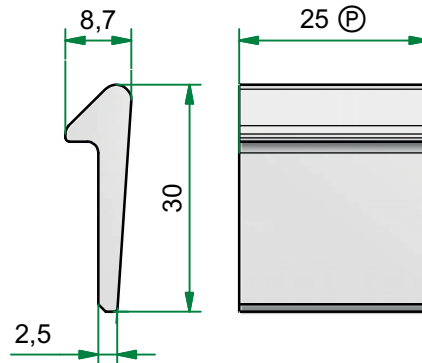
Pločice od tvrdog metala

Ⓟ = Smjer prešanja

Index: L (09/10)
Zg.-Nr.: HM-EXD2

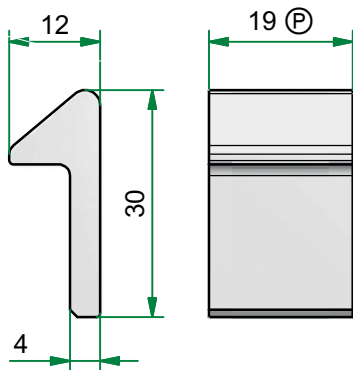


4094
40x22x7



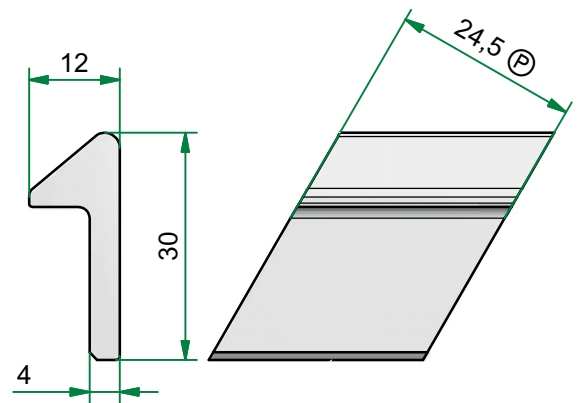
4100
30x25x9

30 Ⓟ: 4099

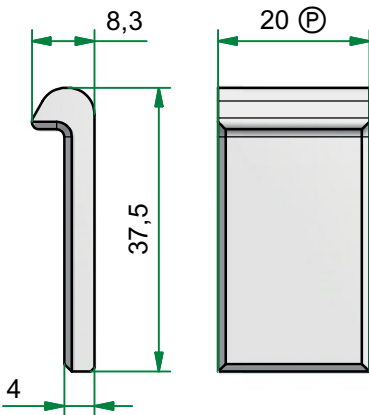


4085
30x19x12

25 Ⓟ: 4101
30 Ⓟ: 4074



4062
30x24.5x12/P



4064
37.5x8x20

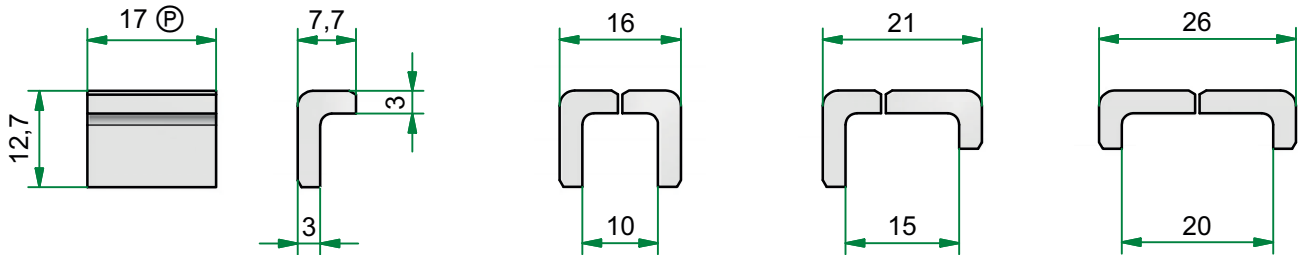
22 Ⓟ: 4076
30 Ⓟ: 4063

Pločice od tvrdog metala

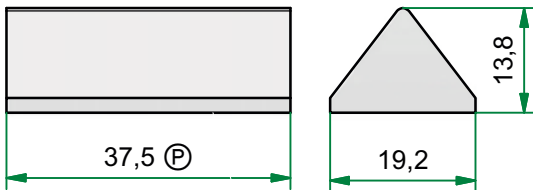
Ⓟ = Smjer prešanja

Index: L (09/10)
Zg.-Nr.: HM-EXD2

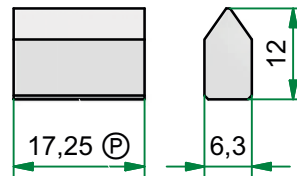
Kombinacije



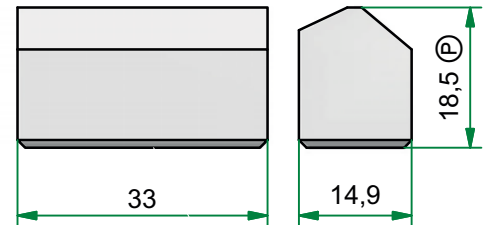
4402
12.7x7.7x17



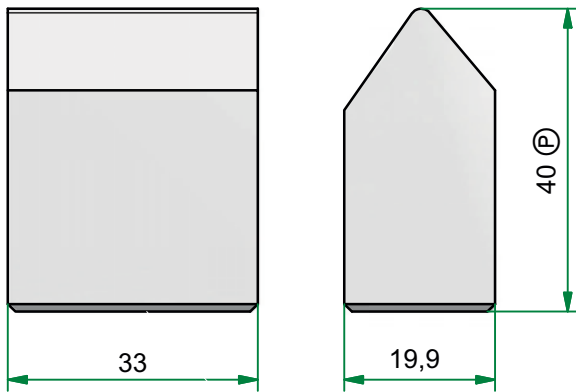
4350
19,2x13,8x37,5



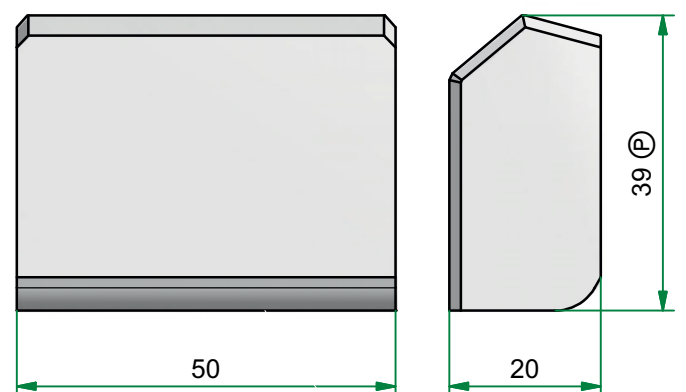
4695
12x6x17



4748
33x15x18.5

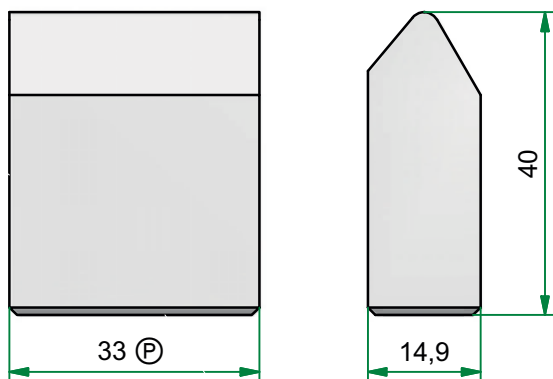


4747
33x20x40



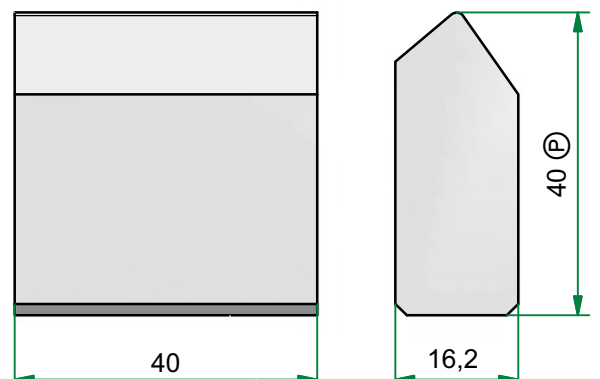
4638
50x20x39

18 Ⓟ: 4507



4515
33x15x40

50 Ⓟ: 4459

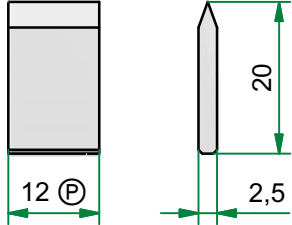
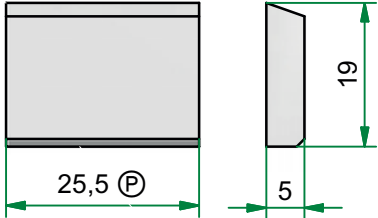
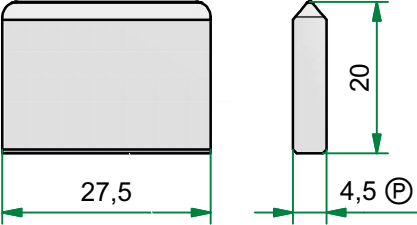
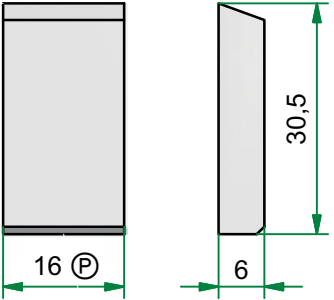
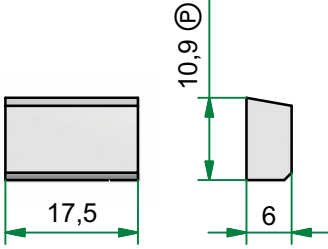
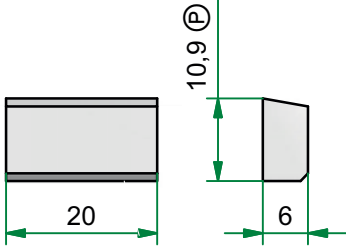
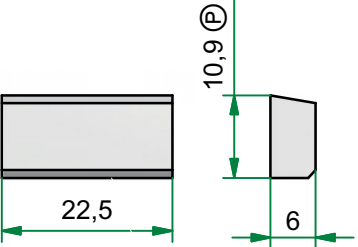
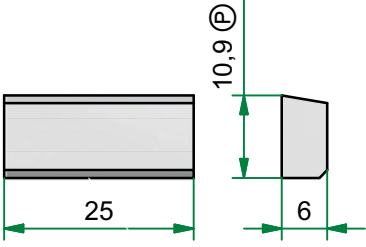
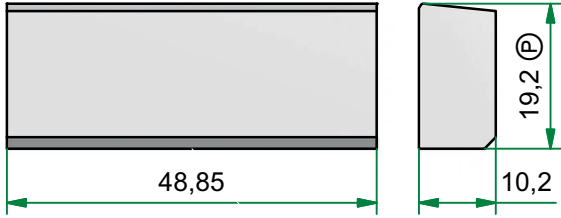
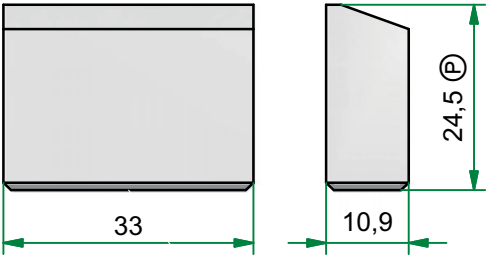
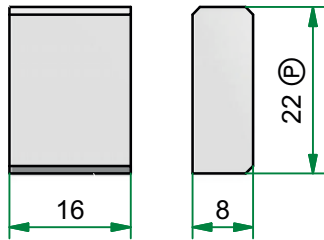
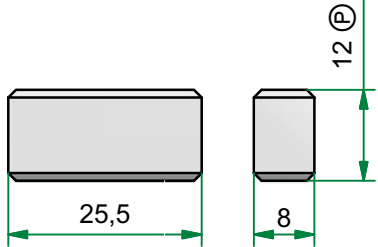
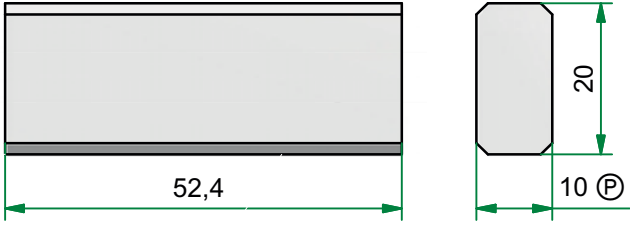
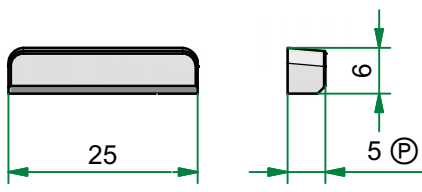


4458
40x16x40

Pločice od tvrdog metala

Ⓟ = Smjer prešanja

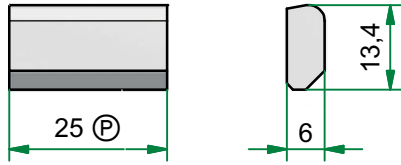
Index: L (09/10)
Zg.-Nr.: HM-EXD2

<p>8 Ⓟ: 4917</p> 		<p>20 Ⓟ: 4454</p> 			
<p>4899 27,5x20x4,5</p> 		<p>4916 20x2,5x12</p>		<p>4549 19x5x25,5</p>	
<p>7 Ⓟ: 4397</p> 					
<p>4637 30,5x6x16</p>		<p>4337 17,5x6x11</p>		<p>4793 20x6x11</p>	
					
<p>4864 22,5x11x6</p>		<p>4866 25x6x11</p>		<p>4480 49x10x19</p>	
		<p>12 Ⓟ: 4358</p> 			
<p>4749 33x11x24,5</p>		<p>4358 16x8x22</p>		<p>4345 25,5x8x12</p>	
<p>6 Ⓟ: 4565 12 Ⓟ: 4522 15 Ⓟ: 4023 20 Ⓟ: 4536</p> 					
<p>4618 52x20x10</p>		<p>4876 25x6x5</p>			

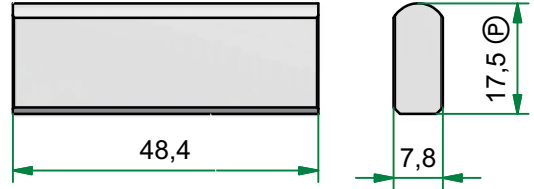
Pločice od tvrdog metala

Ⓟ = Smjer prešanja

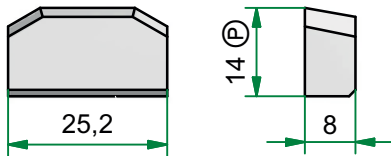
Index: L (09/10)
Zg.-Nr.: HM-EXD2



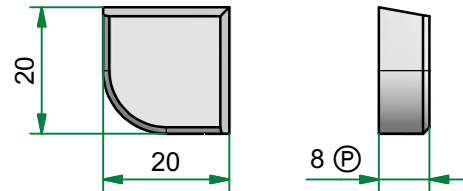
4095
25x6x13



4073
48,4x17,5x8



4853
25x8x14



4394
20x20x8

Pločice od tvrdog metala

Ⓟ = Smjer prešanja

Index: L (09/10)
Zg.-Nr.: HM-EXD2

<p>4433 16x5x18</p>	<p>4867 20x13,5x4,5</p>	<p>4320 20x12x4</p>
<p>4869 22x19x5</p>	<p>4518 23x16x4/L</p>	<p>4519 23x16x4/R</p>
<p>4520 25x23x6</p>	<p>4647 8,6x8,5x3</p>	<p>4383 26x12,8x5</p>
<p>4673 56.5x28x12</p>	<p>4414 32x27x9</p>	

Pločice od tvrdog metala

Ⓟ = Smjer prešanja

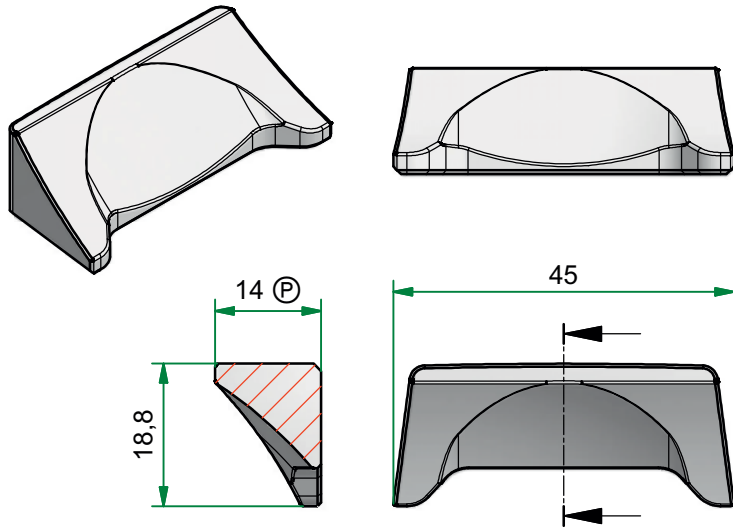
Index: L (09/10)
Zg.-Nr.: HM-EXD2

<p>4533 50x10x25</p>	<p>4444 32,6x9x22,6</p>
<p>4871 50x6,4x22</p>	<p>4502 50x6,4x22/LH</p>
<p>4469 26x5x13,5</p>	<p>4294 35,5x7x16,5</p>

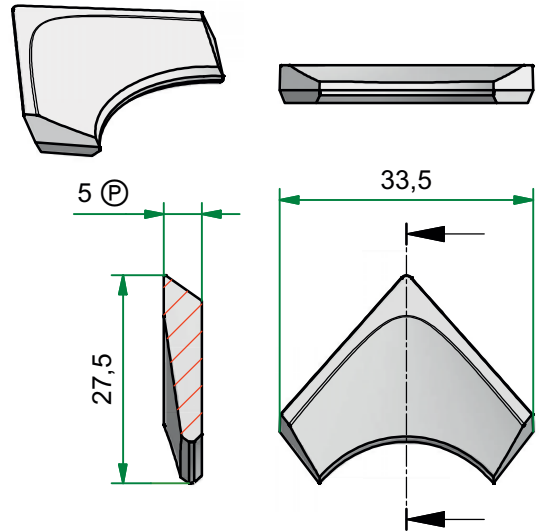
Pločice od tvrdog metala

Ⓟ = Smjer prešanja

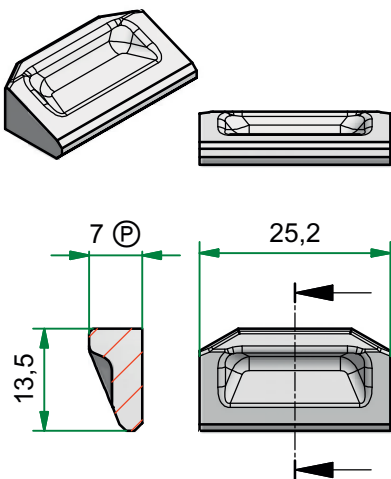
Index: L (09/10)
Zg.-Nr.: HM-EXD2



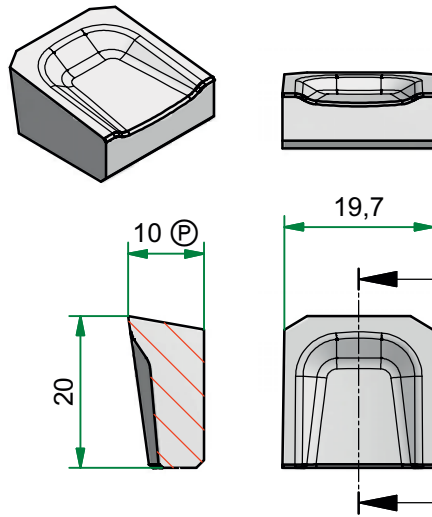
4450
45x19x14



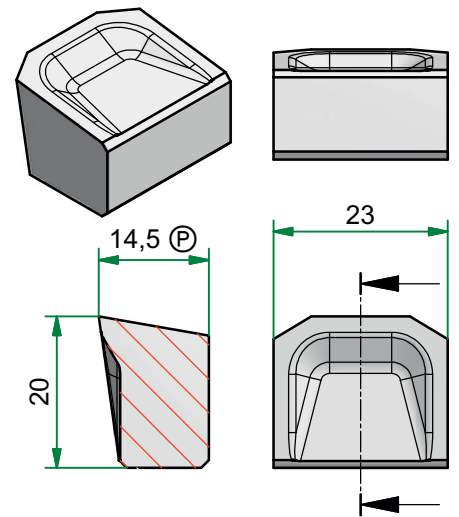
4321
33x27x5



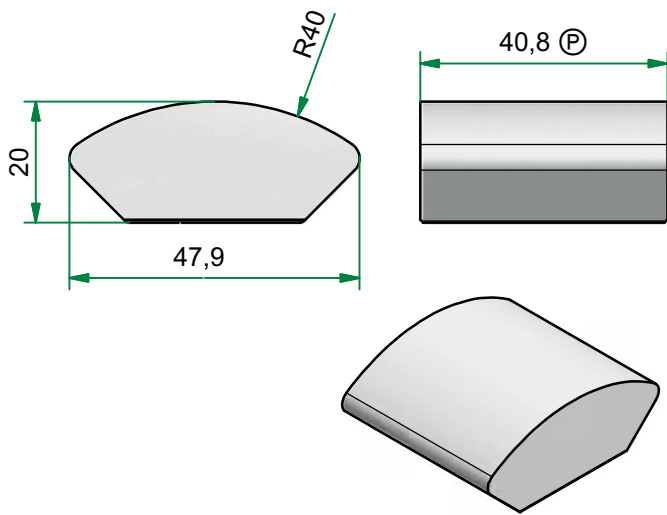
91019
25x7x14



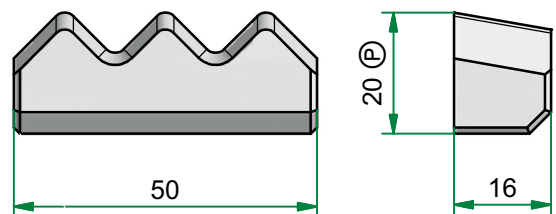
4038
20x20x10



4340
23x14,6x20



4039
48x41x20

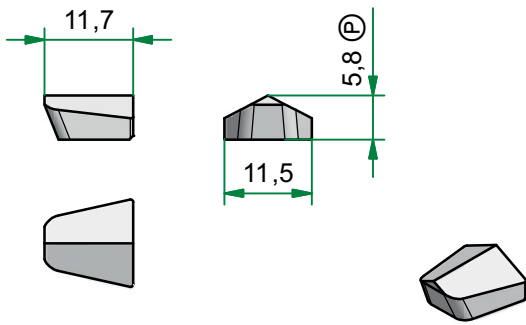


4503
50x16x20

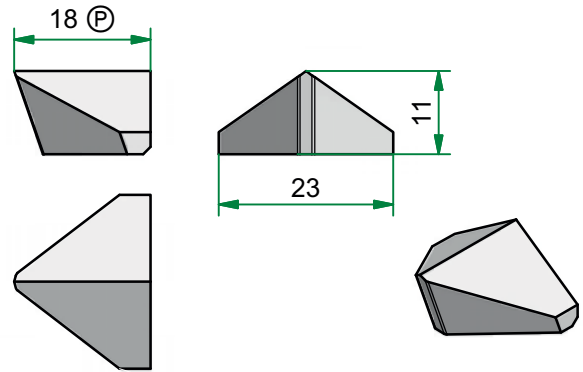
Pločice od tvrdog metala

Ⓟ = Smjer prešanja

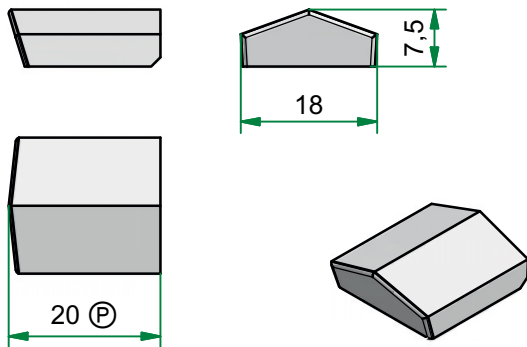
Index: L (09/10)
Zg.-Nr.: HM-EXD2



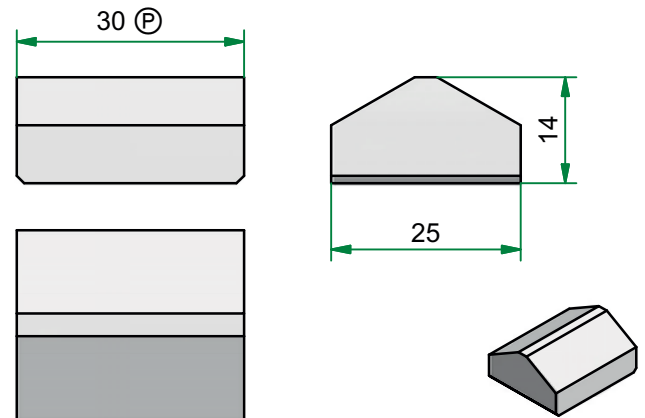
4649
11.5x11.7x5.8



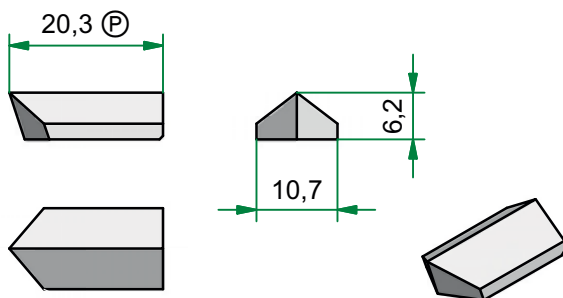
4495
23x11x18



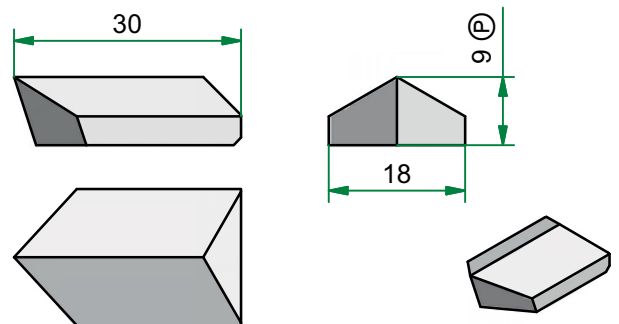
4959/73°
18x7.5x20/73°



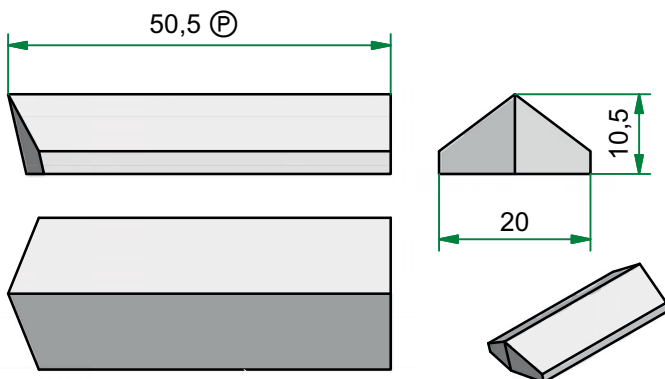
4022
25x14x30



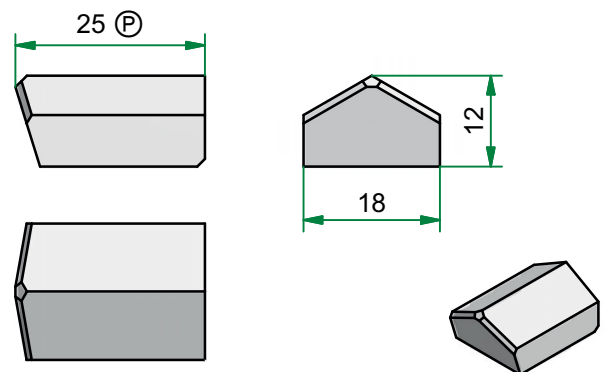
4487
10.7x6.2x20.3



4855
30x18x9



4319
50.5x20x10.5



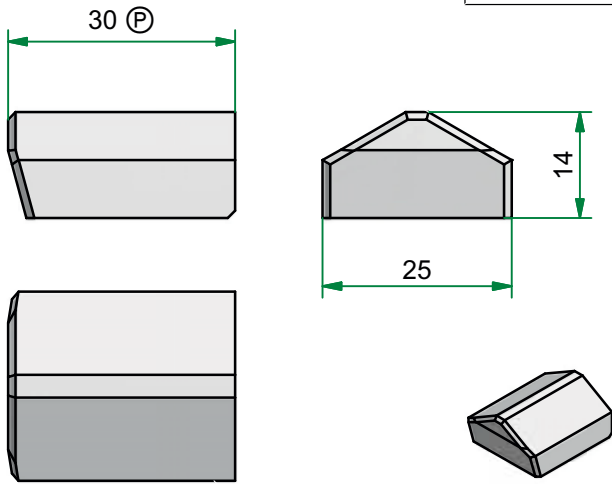
4995
18x12x25

Pločice od tvrdog metala

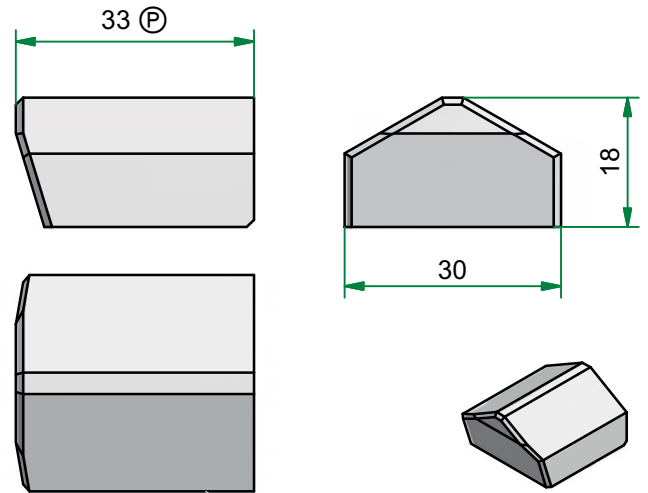
Ⓟ = Smjer prešanja

Index: L (09/10)
Zg.-Nr.: HM-EXD2

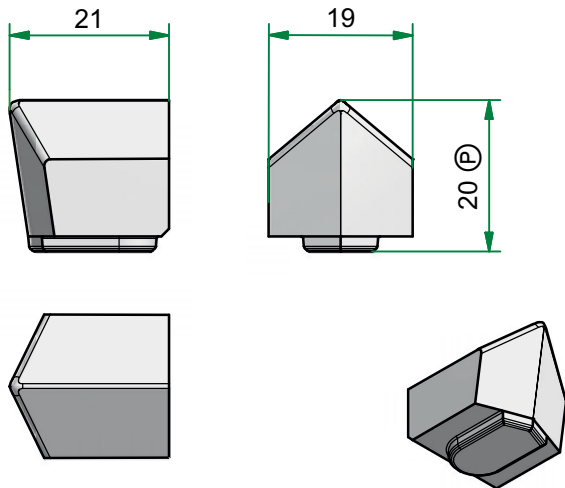
25 Ⓟ: 4059



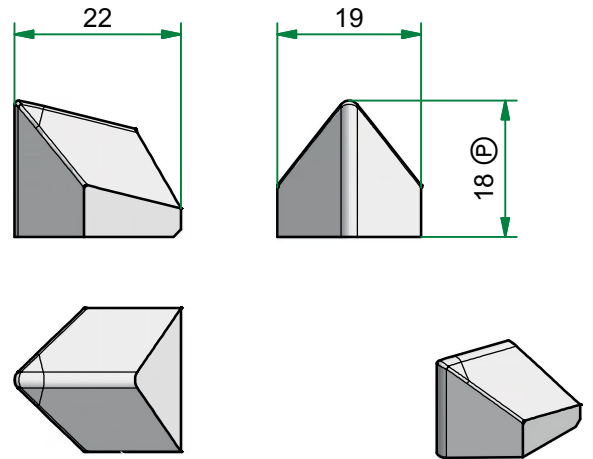
4642
25x14x30



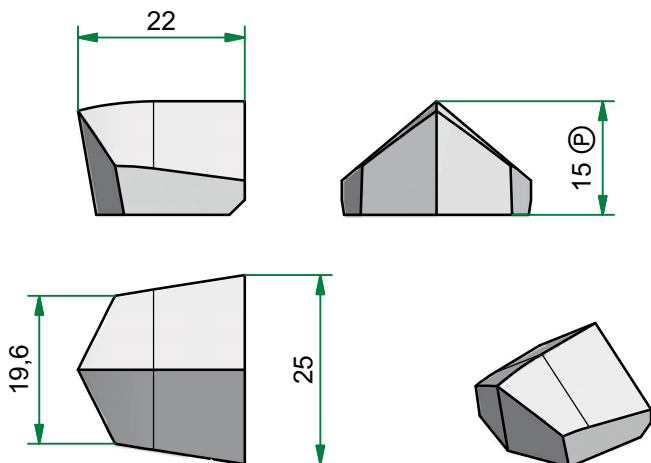
4548
30x18x33



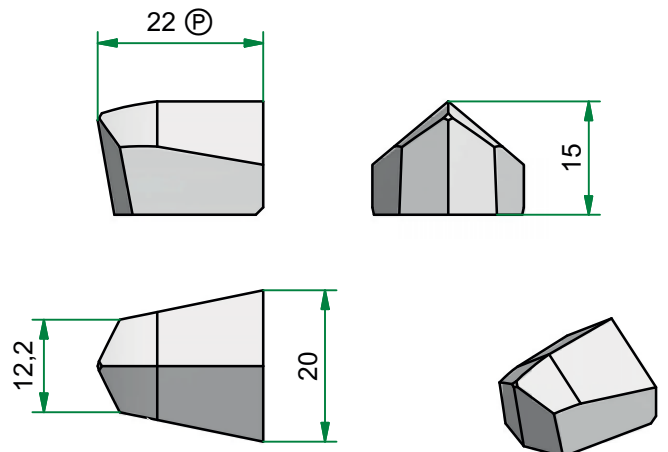
4418
21x19x20



4355
22x19x18



4532
25x15x22

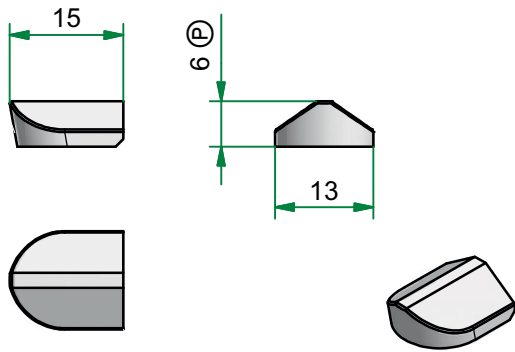


4432
20x15x22

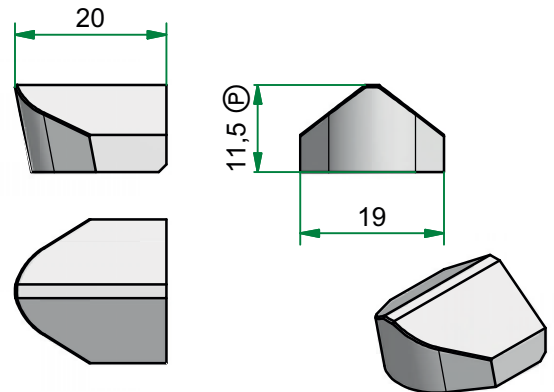
Pločice od tvrdog metala

Ⓟ = Smjer prešanja

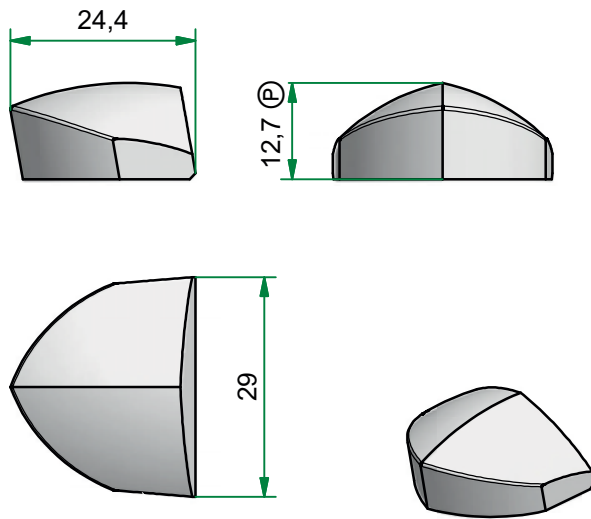
Index: L (09/10)
Zg.-Nr.: HM-EXD2



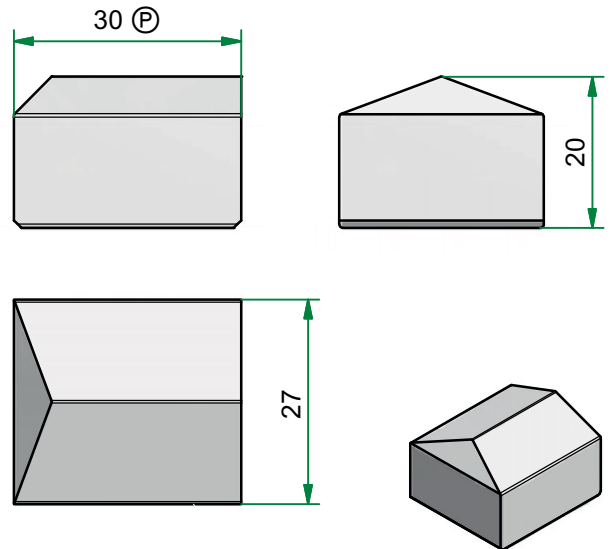
4093
15x13x6



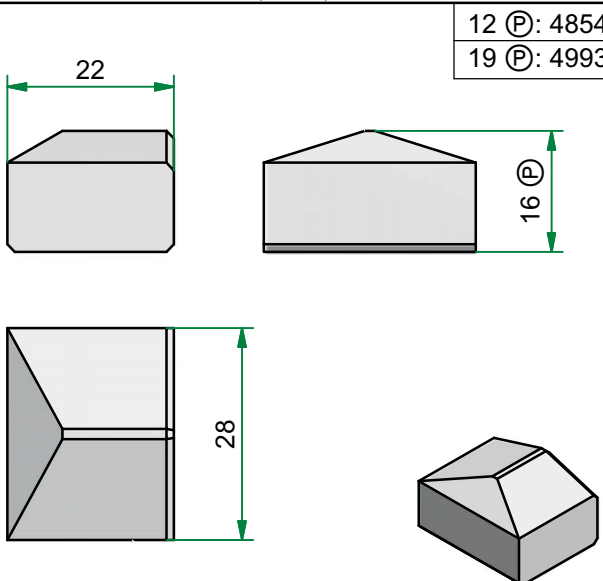
4080
20x19x11,5



4486
29x24,5x12,7



4874
27x20x30

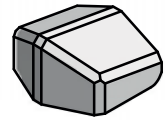
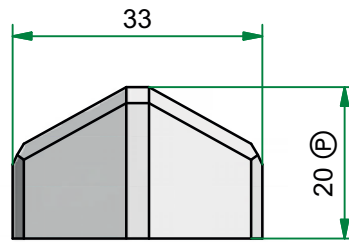
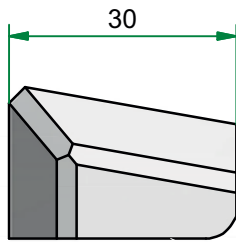


4857
28x22x16

Pločice od tvrdog metala

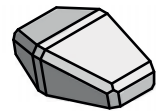
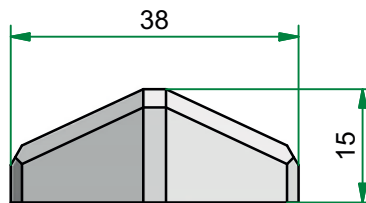
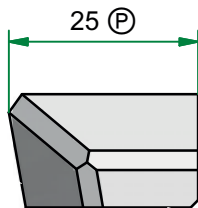
Ⓟ = Smjer prešanja

Index: L (09/10)
Zg.-Nr.: HM-EXD2



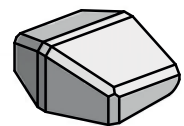
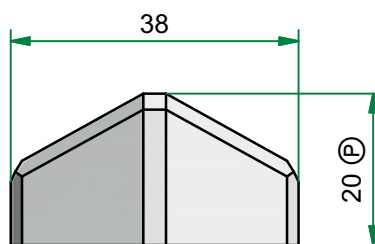
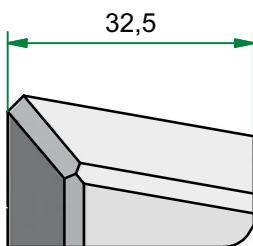
4299
33x30x20

19 Ⓟ: 4011

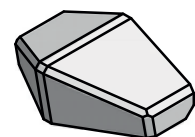
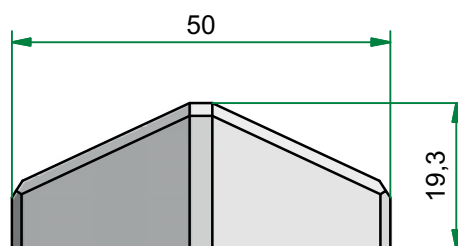
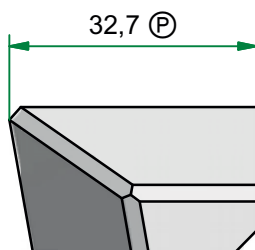


4718
38x15x25

25 Ⓟ: 4314



4877
38x32,5x20 (JM)



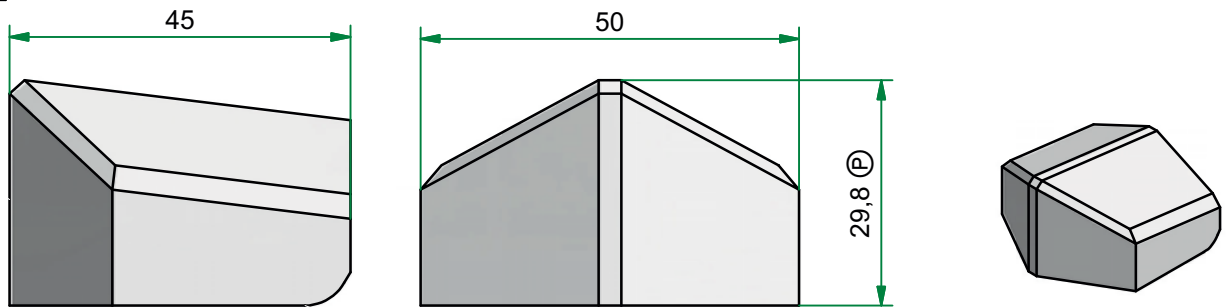
4660
50x19x33/M

Pločice od tvrdog metala

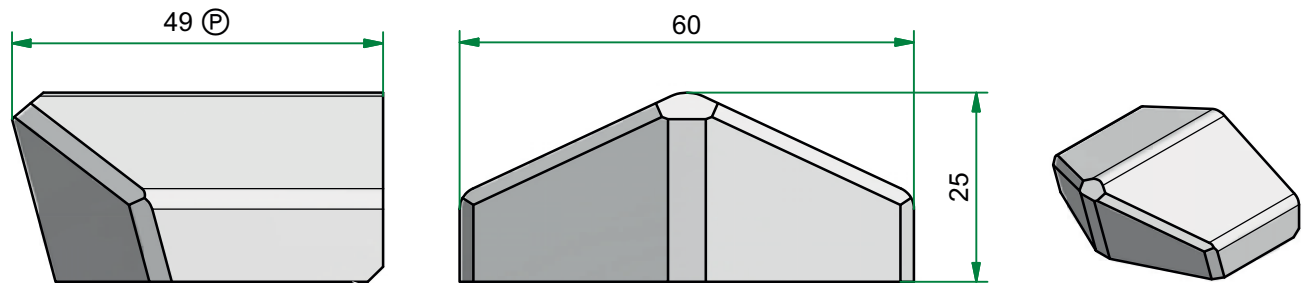
Ⓟ = Smjer prešanja

Index: L (09/10)
Zg.-Nr.: HM-EXD2

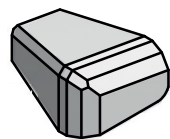
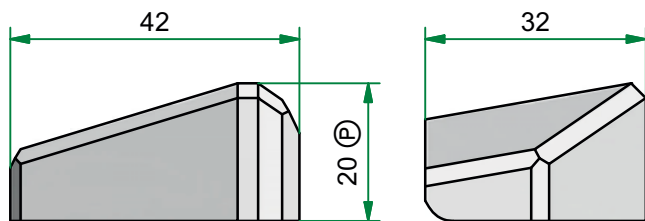
25 Ⓟ: 4535



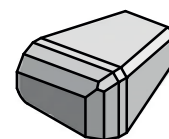
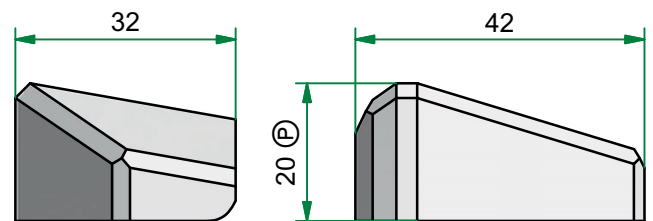
4682
50x45x30



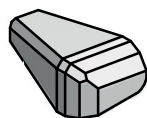
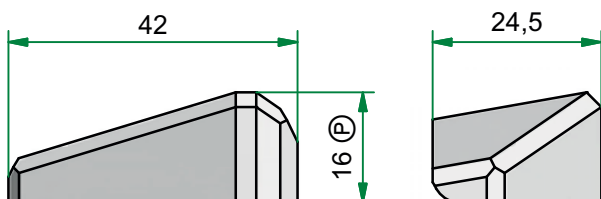
4546
60x25x49



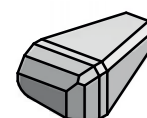
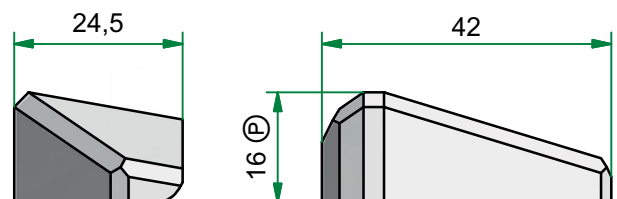
4791
42x32x20 (JL)



4792
42x32x20 (JR)



4012
42x24.5x16 (JL/LC)

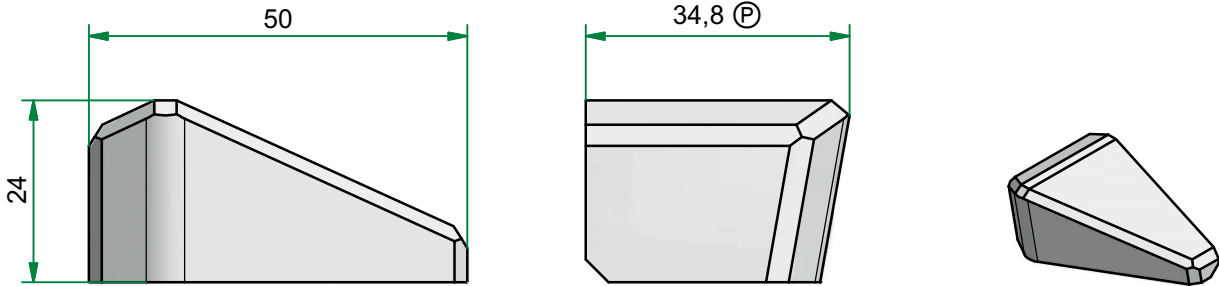


4010
42x24.5x16 (JR/LC)

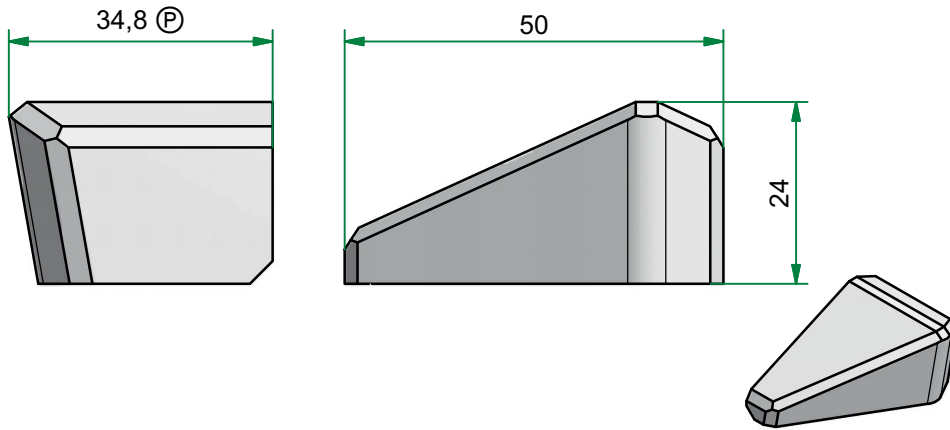
Pločice od tvrdog metala

Ⓟ = Smjer prešanja

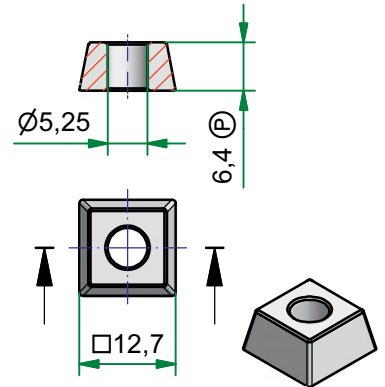
Index: L (09/10)
Zg.-Nr.: HM-EXD2



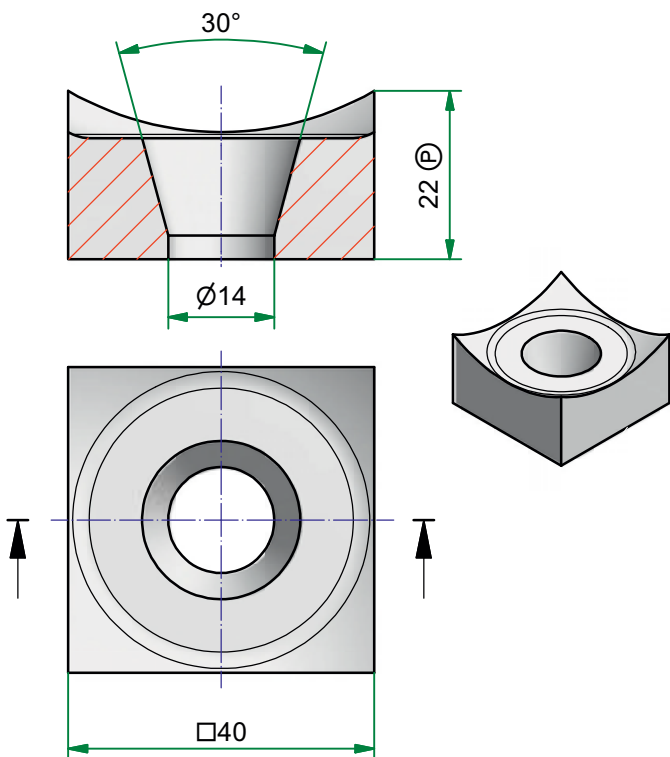
4661
50x24x35/L



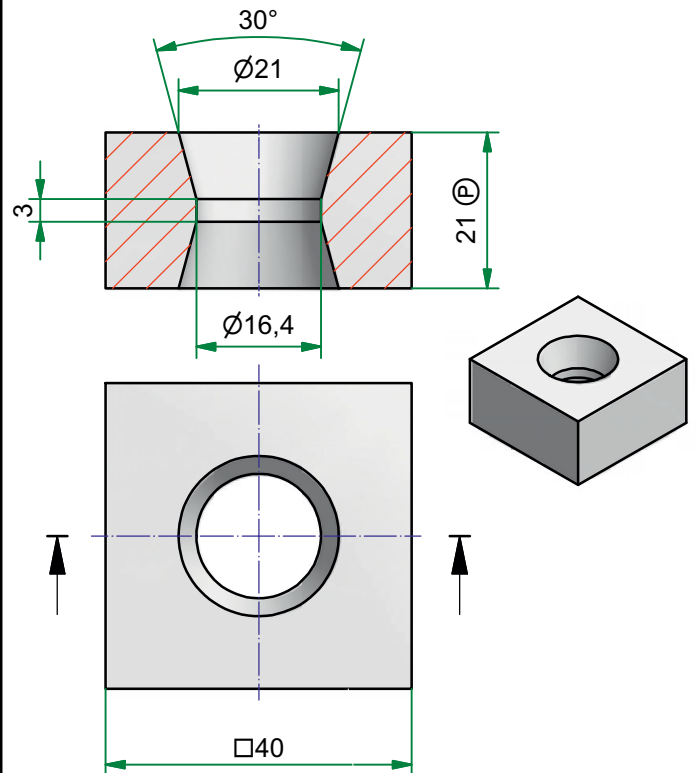
4662
50x24.5x35/R



4630
12,7x12,7x6,4/K



4460
40x40x22



4457
40x40x20,6



BETEK GmbH & Co. KG
Sulgener Str. 21 - 23
D-78733 Aichhalden
Germany
info@betek.de
www.betek.de

Predstavnik:

VORAX

Vorax d.o.o.

Vukovarska 68, 51000 Rijeka, HR

T: + 385 51 673 557

F: + 385 51 493 894

info@vorax.hr | www.vorax.hr

Za najnoviju verziju kataloga provjerite
www.vorax.hr

VORAX

experts in wear resistant technologies